



## INSTRUKCJA OBSŁUGI



**WITRYNA CHŁODNICZA TERMoeLEKTRYCZNA  
MPM-30-MBS-06, MPM-35-MBV-07,  
MPM-30-MBS-06/L**

**PRZED PIERWSZYM UŻYCIEM ZAPOZNAJ SIĘ Z INSTRUKCJĄ OBSŁUGI**

PL

INSTRUKCJA OBSŁUGI ..... 3

EN

USER MANUAL..... 12

DE

BEDIENUNGSANLEITUNG ..... 19

NL

GEBRUIKSAANWIJZING..... 27

UA

ІНСТРУКЦІЯ З ЕКСПЛУАТАЦІЇ..... 35

### **UWAGA: Aby zmniejszyć ryzyko pożaru, porażenia prądem lub urazu, należy:**

- Używać urządzenia zgodnie z treścią niniejszej instrukcji oraz używać wyłącznie akcesoriów zalecanych przez producenta.
- Nie używać uszkodzonego przewodu lub wtyczki oraz nie używać chłodziarki jeżeli została uszkodzona lub zanurzona w wodzie. W takich wypadkach proszę zwrócić się do autoryzowanego serwisu. Urządzenie należy bezwzględnie odłączyć od sieci elektrycznej gdy zamierzamy dokonać naprawy (wykonuje naprawy wyłącznie uprawniony monter) lub czyszcząc je.
- Nie ciągnąć chłodziarki za przewód lub ciągnąć przewodu oraz nie wieszać wokół ostrych krawędzi i rogów.
- Przewód nie może stykać się z gorącymi powierzchniami.
- Nie wyłączać urządzenia poprzez pociągnięcia za przewód. Aby je odłączyć, proszę chwycić za wtyczkę, nie za przewód.
- Nie obsługiwać chłodziarki ani wtyczki mokrymi rękami.
- Nie przechowywać w chłodziarce łatwopalnych lub wybuchowych cieczy takich jak benzyna, a także nie używać urządzenia w ich pobliżu.
- Uważnie stosować się do wszystkich oznaczeń znajdujących się na chłodziarce.
- Nie używać niewłaściwego napięcia – może to spowodować uszkodzenie chłodziarki lub uraz użytkownika. Właściwa wartość napięcia została podana na tabliczce znamionowej.
- Nie używać urządzenia w celach innych, niż wymienione w niniejszej instrukcji obsługi
- Nie dopuszczać bez nadzoru małych dzieci lub osób nie poinformowanych w zakresie użytkowania chłodziarki.
- Niniejszy sprzęt może być użytkowany przez dzieci w wieku co najmniej 8 lat i przez osoby o obniżonych możliwościach fizycznych, umysłowych i osoby o braku doświadczenia i znajomości sprzętu, jeżeli zapewniony zostanie nadzór lub instruktaż odnośnie użytkowania sprzętu w bezpieczny sposób, tak aby związane z tym zagrożenia były zrozumiałe.
- Należy zwrócić szczególną uwagę na dzieci, by nie bawiły się chłodziarką.
- Przechowuj urządzenie i jego przewód w miejscu niedostępnym dla dzieci poniżej 8 lat
- Nie pozwalajcie Państwo dzieciom np. „wieszać” się na drzwiach, gdyż może prowadzić to do przewrócenia urządzenia i spowodowania uszkodzenia ciała.

- ▶ Podczas transportu i instalacji urządzenia zwrócić uwagę, by nie uszkodzić układu chłodniczego, a przed podłączeniem urządzenia do sieci zasilającej koniecznie sprawdzić czy rurki obiegu chłodniczego nie są uszkodzone.
- ▶ Dla bezpieczeństwa dzieci proszę nie zostawiać swobodnie dostępnych części opakowania (torby plastikowe, kartony, styropian itp.).
- ▶ **OSTRZEŻENIE! Nie pozwalaj dzieciom bawić się folią. Niebezpieczeństwo uduszenia!**
- ▶ Jeśli to urządzenie zawierające magnetyczne uszczelnienie drzwi ma zastąpić urządzenie z blokadą sprężynową (rygłem) w drzwiach lub w pokrywie, przed oddaniem starego urządzenia do utylizacji należy usunąć blokadę. Zapobiegnie to przypadkowemu uwięzieniu dziecka.
- ▶ Nie należy wystawiać urządzenia na bezpośrednie działanie promieni słonecznych.
- ▶ Nie wolno używać urządzenia na wolnym powietrzu.
- ▶ Producent nie ponosi odpowiedzialności za szkody powstałe w wyniku użytkowania urządzenia w sposób niezgodny z informacjami zawartymi w poniższej instrukcji obsługi!

**UWAGA! Proszę w żaden sposób nie zasłaniać otworów wentylacyjnych znajdujących się w obudowie urządzenia, zarówno w wersji wolnostojącej jak i zabudowanej.**

**OSTRZEŻENIE! Chronić przed uszkodzeniem obwód chłodzenia.**

**UWAGA! Proszę nie używać żadnych urządzeń mechanicznych ani innych sposobów na przyspieszenie procesu rozmrażania, z wyjątkiem tych zalecanych przez producenta.**

**UWAGA! Proszę uważać, by nie uszkodzić układu chłodzenia.**

**UWAGA! Proszę nie używać urządzeń elektrycznych w części urządzenia przeznaczonej do przechowywania żywności, z wyjątkiem tych zalecanych przez producenta.**

**UWAGA! Aby uniknąć zagrożenia ze względu na niestabilność urządzenia, należy je umiejscowić zgodnie z instrukcjami.**

- ▶ Nie wolno używać uszkodzonego urządzenia, również wtedy, gdy uszkodzony jest przewód zasilający lub wtyczka – naprawy powinien dokonać pracownik autoryzowanego serwisu, w przeciwnym przypadku grozi niebezpieczeństwo
- ▶ W układzie chłodzenia zastosowany jest środek chłodzący R600a.  
Zwrócić uwagę, aby podczas transportu i instalacji urządzenia nie uszkodzić żadnego elementu obwodu chłodzenia
  - ▶ unikać otwartych płomieni i źródeł zapłonu
  - ▶ dokładnie wietrzyć pomieszczenie, w którym znajduje się urządzenie



**OSTRZEŻENIE! Podczas użytkowania, serwisowania i utylizacji urządzenia, prosimy szczególnie zwrócić uwagę na zamieszczony obok - żółty lub pomarańczowy symbol, który umieszczony jest z tyłu urządzenia (na tylnym panelu lub sprężarce).**

Sygnalizuje on ryzyko wystąpienia pożaru z uwagi na łatwopalne substancje znajdujące się w systemie chłodzenia. Z tego względu urządzenie należy zawsze przechowywać z dala od źródeł ognia.

- ▶ Jeśli urządzenie pozostanie puste przez dłuższy czas, należy je wyłączyć, rozmrozić, oczyścić, osuszyć i pozostawić otwarte drzwi, aby zapobiec rozwojowi bakterii w urządzeniu.
- ▶ Wyczyścić zbiorniki wody, jeśli nie były używane przez 48 h, przepłukać instalację wodną podłączoną do źródła wody, jeśli woda nie była pobierana przez 5 dni.
- ▶ Urządzenie nie jest przeznaczone do zamrażania świeżej żywności.

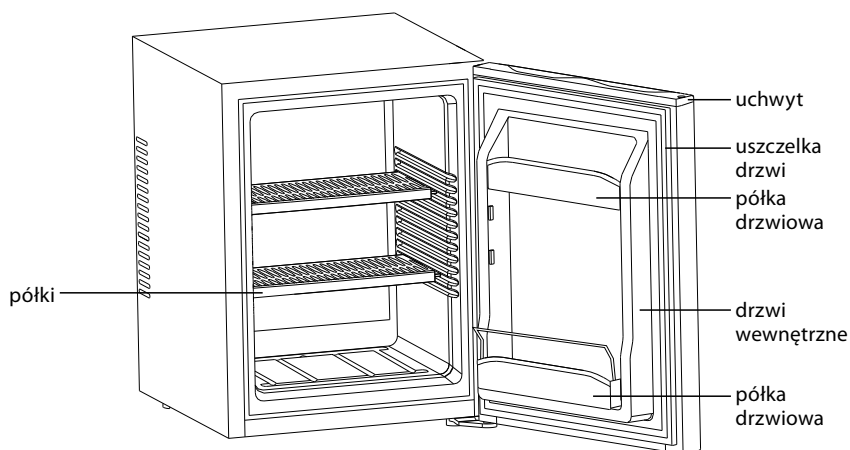
## OPIS URZĄDZENIA

Sposób chłodzenia urządzenia oparty jest na efekcie Peltiera, dzięki czemu ciepło skupia się po jednej stronie urządzenia, a po jego przeciwnej stronie występuje efektywne chłodzenie. Jest ona również bardzo prosta w obsłudze, nie posiada ruchomych części, nie generuje hałasu oraz cechuje się długim okresem eksploatacji. Produkt nadaje się do użytkowania w pokojach hotelowych, salach recepcyjnych firm i organizacji.

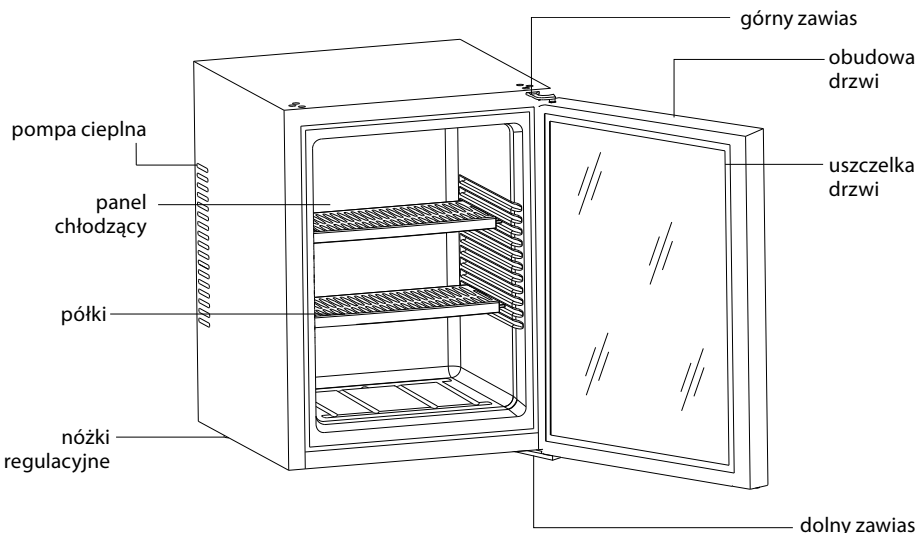
Przed montażem lub demontażem urządzenia należy odłączyć od źródła prądu.

Nie przenosić urządzenia chwytając za drzwi.

Proszę uważnie zapoznać się z treścią niniejszej instrukcji obsługi przed przystąpieniem do użytkowania chłodziarki.




MPM-30-MBS-06



MPM-35-MBV-07

## OCHRONA ŚRODOWISKA

 To urządzenie nie zawiera szkła, które może uszkodzić warstwę ozonu, w obwodzie chłodziwa lub materiał izolacyjny. Urządzenia nie wolno utylizować z odpadami komunalnymi. Pianka izolacyjna zawiera gazy łatwopalne: urządzenie powinno być utylizowane zgodnie z przepisami, które można uzyskać od miejscowych władz. Unikać uszkodzenia systemu chłodzenia, zwłaszcza w wymienniku ciepła.



Symbol na produkcie lub opakowaniu wskazuje, że produkt nie może być traktowany jako odpady domowe. Zamiast tego powinien zostać oddany do odpowiedniego punktu zbiórki przetwarzania urządzeń elektrycznych i elektronicznych. Zapewnianie odpowiedniego usunięcia produktu pomoże uniknąć potencjalnych

negatywnych konsekwencji dla środowiska oraz życie ludzi, które są możliwe w przeciwnym wypadku. Bardziej szczegółowe informacje na temat przetworzenia tego produktu można uzyskać od władz lokalnych, w punkcie zbiórki odpadów gospodarczych lub w sklepie, w którym dokonano zakupu.

### **Materiały opakowaniowe**



Materiał opakowania podlega recyklingowi w 100% i posiada symbol recyklingu. Postępować zgodnie z lokalnymi przepisami dotyczącymi utylizacji. Trzymać opakowanie (plastikowe torby, elementy polistyrenowe, itp.) z dala od dzieci, ponieważ stanowią źródło potencjalnego zagrożenia.

## 1. OSTRZEŻENIA

- ▶ Chłodziarka powinna być podłączona do specjalnego, osobnego gniazda elektrycznego – bolcem uziemiającym. Gniazdo elektryczne musi spełniać warunki wynikające ze stosownych przepisów.
- ▶ Proszę upewnić się, że nikt nie będzie miał dostępu do systemu chłodzenia znajdującego się w tylnej części chłodziarki – podczas użytkowania uzyskuje on wysokie temperatury.
- ▶ Obudowa chłodziarki nie powinna mieć kontaktu z wodą.
- ▶ Przechowywanie w chłodziarce materiałów wybuchowych, łatwopalnych, żrących kwasów oraz roztworów zasadowych jest zakazane.
- ▶ W razie wystąpienia problemów lub nietypowego zachowania urządzenia, proszę niezwłocznie skontaktować się z naszym działem obsługi klienta lub ze sprzedawcą urządzenia w celach serwisowych. Proszę nie rozmontowywać chłodziarki bez uzyskania pozwolenia.
- ▶ Temperatura wewnątrz urządzenia jest wyższa niż 0 °C, prosimy nie wkładać artykułów do mrożenia do urządzenia.

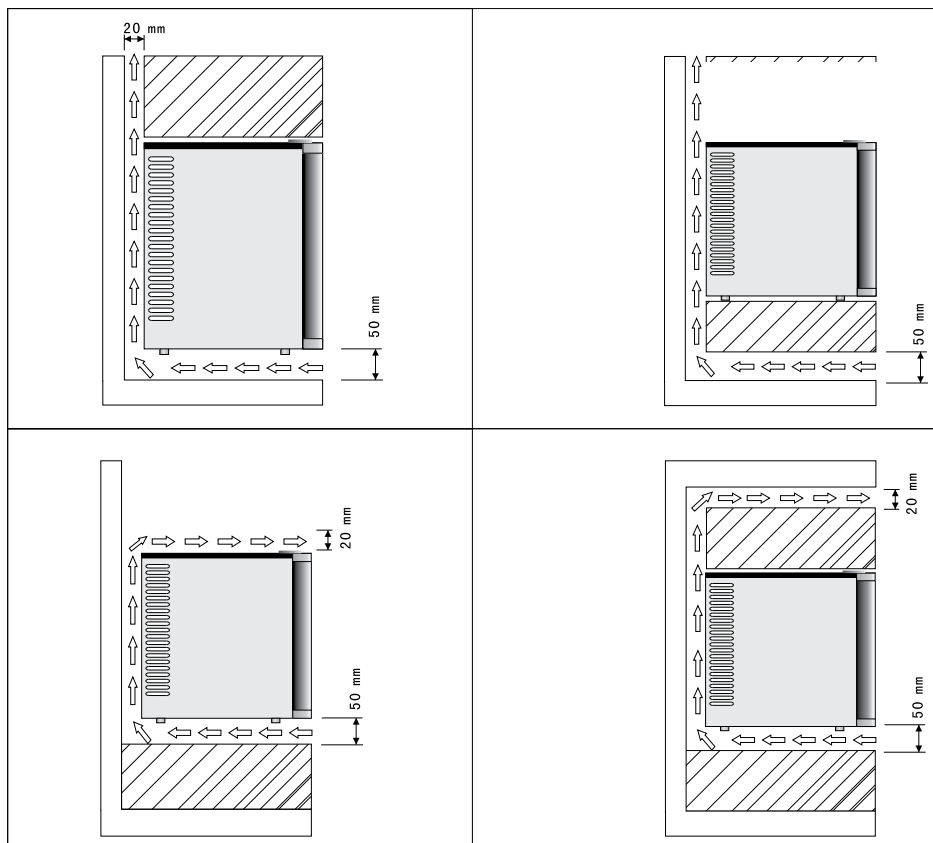
## 2. PRAWIDŁOWE UMIEJSCOWIENIE

- ▶ Urządzenie nie jest przeznaczone do zabudowy.
- ▶ Urządzenie należy zainstalować w miejscu, gdzie temperatura otoczenia odpowiada klasie klimatycznej podanej na tabliczce znamionowej urządzenia.

### **Klasy klimatyczne urządzeń chłodniczych:**

- ▶ rozszerzona umiarkowana – urządzenie przeznaczone do użytku w temperaturze otoczenia +10°C do +32°C (SN)
- ▶ umiarkowana – urządzenie przeznaczone do użytku w temperaturze otoczenia +16°C do +32°C (N)
- ▶ subtropikalna – urządzenie przeznaczone do użytku w temperaturze otoczenia +16°C do +38°C (ST)
- ▶ tropikalna – urządzenie przeznaczone do użytku w temperaturze otoczenia +16°C do +43°C (T)
- ▶ Ważna jest odpowiednia wentylacja urządzenia. Niedostateczna wentylacja może spowodować uszkodzenie wewnętrznej płytki PCB i jest ona powodem obniżonej żywotności urządzenia.
- ▶ Prawidłowe umiejscowienie chłodziarki, gwarantujące odpowiednią wymianę ciepła, zostało zaprezentowane na rysunku nr 1.
- ▶ Powierzchnia wlotu oraz wylotu powietrza powinna wynosić nie mniej niż 200cm<sup>2</sup>, aby zapewnić swobodny przepływ powietrza przy jego wlocie oraz wylocie. Proszę nie umieszczać chłodziarki w zamkniętej szafce.
- ▶ Odległość witryny chłodniczej od ściany powinna wynosić co najmniej 20 mm.
- ▶ Wysokość dna nad podłogą powinna wynosić co najmniej 50 mm w celu zapewnienia optymalnego przepływu powietrza.

► Podczas wietrzenia należy wziąć pod uwagę cały system chłodniczy.



**UWAGA! Powierzchnia wokół kratki wentylacyjnej (1) powinna wynosić co najmniej 200cm<sup>2</sup>.**

**UWAGA! Proszę zwrócić szczególną uwagę na poniższe informacje, aby zapewnić optymalne wykorzystanie chłodziarki oraz niższe zużycie energii:**

Chłodziarka nie powinna znajdować się w pobliżu źródła ciepła lub być wystawiona na bezpośrednie działanie promieni słonecznych.

Żadne przedmioty nie powinny zakłócać przepływu powietrza w pobliżu systemu chłodzenia. Kratka wentylacyjna nie powinna być w żaden sposób zakryta, np. dekoracjami, ubraniami itd.

Chłodziarka musi stać równo i stabilnie.



### 3. KONSERWACJA

Zaleca się, by witryna chłodnicza została wyczyszczona przed uruchomieniem!

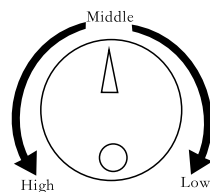
- ▶ Proszę wyczyścić chłodziarkę miękką szmatką nasączoną wodą z neutralnym detergentem, a następnie umyć wewnątrz oraz obudowę chłodziarki czystą wodą i wytrzeć do sucha.
- ▶ Po zakończeniu użytkowania chłodziarki proszę w razie konieczności usuwać kurz gromadzący się w systemie chłodzącym znajdującym się z tyłu urządzenia, używając do tego miękkiej szmatki oraz miotłki do kurzu.
- ▶ Proszę co kwartał lub w razie konieczności częściej wyczyścić zbiornik na wodę znajdujący się w tylnej części chłodziarki. Sposób demontażu zbiornika został zaprezentowany na rysunku poniżej.
- ▶ Jeżeli konieczne będzie wyczyszczenie półek znajdujących się na drzwiczkach, proszę podnieść półki do góry, a następnie je wyjąć.

**Jeżeli przewód zasilający ulegnie uszkodzeniu, w celach bezpieczeństwa może on być zastąpiony jedynie przez producenta, jego pełnomocnika lub inną wykwalifikowaną osobę.**

- ▶ Chłodziarka posiada automatyczny system odszraniania.

### 4. SPOSÓB UŻYTKOWANIA

- ▶ Proszę umieszczać artykuły spożywcze 2-3 godziny po włączeniu urządzenia, gdy wnętrze komory jest już schłodzone.
- ▶ Półki mogą zostać dowolnie dostosowane w zależności od rozmiaru przechowywanych artykułów.
- ▶ Urządzenie posiada pokrętkę do regulacji temperatury.
- ▶ Sugerowana, najbardziej optymalna temperatura przechowywania wynosi 12°C, wskaźnik na pokrętkle Middle.
- ▶ Włącznik światła znajduje się wewnątrz komory chłodziarki; światło zapala się automatycznie po otwarciu drzwiczek chłodziarki.
- ▶ Przed wymianą żarówki proszę odłączyć urządzenie od zasilania!
- ▶ Procedura wymiany żarówki jest następująca:
- ▶ Należy odłączyć zasilanie, usunąć przezroczystą pokrywę żarówki znajdującą się w górnej części komory chłodziarki, wykręcić spaloną żarówkę w kierunku przeciwnym niż ruch wskazówek zegara i wyjąć ją, a następnie wkręcić nową żarówkę zgodnie z ruchem wskazówek zegara i założyć pokrywę. Żarówka musi być tego samego typu i o takich samych danych technicznych.
- ▶ Jeżeli urządzenie wyposażone jest w lampkę LED, to nie należy samodzielnie zdejmować pokrywy i demontować lampki. W tym celu należy skontaktować się z przedstawicielem serwisu.
- ▶ Należy korzystać wyłącznie z lampek LED dostarczonych przez producenta lub przedstawiciela serwisu.



## 5. ZMIANA KIERUNKU OTWIERANIA DRZWI

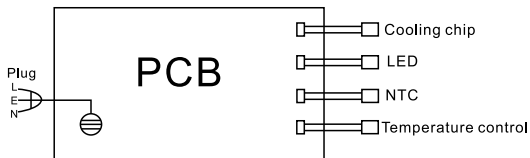
- ▶ Upewnij się, że urządzenie jest odłączone od źródła zasilania i opróżnione.
- ▶ Aby zdjąć drzwi należy przechylić urządzenie do tyłu. Postaw urządzenie na stabilnym podłożu, aby uniknąć ześlizgnięcia się podczas odwracania drzwi.
- ▶ Wszystkie zdemontowane części należy zachować do ponownego montażu drzwi.
- ▶ Urządzenia nie należy kłaść płasko z uwagi na ryzyko uszkodzenia systemu chłodzącego.
- ▶ Montaż powinny wykonywać dwie osoby.
  - a. poluzować śruby zawiasów po prawej stronie urządzenia
  - b. zdjąć oba zawiasy – górny i dolny
  - c. założyć drzwiczki we właściwej pozycji za pomocą zawiasów, przykręcić śruby.

## ROZWIĄZYWANIE PROBLEMÓW

Problem	Rozwiązanie
Chłodziarka nie działa	Brak podłączenia do zasilania. Wyłączony lub przepalony bezpiecznik.
Żywność jest zbyt ciepła	Temperatura otoczenia jest wyższa od normalnej. Drzwi otwierane są zbyt często. Drzwi nie są w pełni zamknięte. Niewłaściwe ustawienie pokrętki temperatury. Uszczelka nie przylega do drzwi. Niewystarczająca wolna przestrzeń wokół urządzenia. Nieodpowiednie napięcie.
Oświetlenie nie działa	Brak podłączenia do zasilania. Wyłączony lub przepalony bezpiecznik. Przepalona żarówka LED.
Drzwi nie zamykają się prawidłowo	Urządzenie nie jest wypoziomowane prawidłowo. Niewłaściwe przymocowanie drzwi. Uszczelka jest zabrudzona. Półki lub balkoniki nie znajdują się we właściwej pozycji.


## SCHEMAT UKŁADU



220-240V~



**UWAGA! Firma MPM agd S.A. zastrzega sobie możliwość zmian technicznych.**

Parametry techniczne podane są na tabliczce znamionowej produktu.



 **ENERG** 

***MPM*** Informacje na temat modelu → (\*)

**A** **A**

Dostęp do informacji na temat modelu, przechowywanych w bazie danych produktów, można uzyskać poprzez odwiedzenie następujących witryn i wyszukanie identyfikatora modelu (\*), który można znaleźć na etykiecie energetycznej. <https://eprel.ec.europa.eu/>

## PRAWIDŁOWE USUWANIE PRODUKTU (zużyty sprzęt elektryczny i elektroniczny)

### Polska



Oznaczenie umieszczane na produkcie wskazuje, że produktu po upływie okresu użytkowania nie należy wyrzucać z innymi odpadami pochodzącymi z gospodarstw domowych. Zużyty sprzęt może mieć szkodliwy wpływ na środowisko i zdrowie ludzi z uwagi na potencjalną zawartość niebezpiecznych substancji, mieszanin oraz części składowych. Mieszanie elektroodpadów z innymi odpadami lub ich nieprofesjonalny demontaż może prowadzić do uwolnienia substancji szkodliwych dla zdrowia i środowiska. Zużyte urządzenie należy dostarczyć do punktu odbioru zużytego sprzętu elektrycznego i elektronicznego. W celu uzyskania szczegółowych informacji na temat miejsca oddawania odpadów elektrycznych i elektronicznych użytkownik powinien skontaktować się z gminnym punktem zbierania zużytego sprzętu lub zakładem przetwarzania zużytego sprzętu.

## INSTRUCTIONS ASSOCIATED WITH USE SAFETY

### READ ALL INSTRUCTIONS BEFORE USING YOUR REFRIGERATOR.

#### **WARNING! To reduce the risk of fire, electrical shock or injury:**

- ▶ Use only as described in this manual. Use only manufacturer's recommended attachments.
- ▶ Do not use damaged cord or plug. Do not use the refrigerator if it has been dropped, damaged or dropped in water. Return it to an authorized service center. Unplug the product during installation, maintenance, cleaning and repairing procedures by the Authorized Service Agent.
- ▶ Do not pull the refrigerator by cord or pull cord around sharp edges or corners.
- ▶ Keep the cord away from heated surfaces.
- ▶ Do not unplug by pulling on the cord. To unplug, grasp the plug, not the cord.
- ▶ Do not handle the plug or the refrigerator with wet hands.
- ▶ Do not store flammable or combustible liquids such as gasoline in the refrigerator or use in the area where they may be present.
- ▶ Look on your refrigerator and follow all labels and marking instructions.
- ▶ Using improper voltage may result in damage to the refrigerator and possible injury to the user. Correct voltage is listed on the rating label.
- ▶ Do not use for any purpose other than described in this user's guide.
- ▶ The refrigerator is not intended for use by young children or infirm person without supervision.
- ▶ Young Children should be supervised to ensure that they do not play with the refrigerator.
- ▶ This appliance is not intended for use by children under 8 years of age and individuals with reduced physical, sensory or mental capabilities, or lack of experience and knowledge, unless they have been given supervision or instruction concerning use of the appliance in a safe way and if they understand the hazards involved. Cleaning and user maintenance shall not be carried out by children without supervision.
- ▶ Store the appliance and its cord out of reach of children under 8 years of age.
- ▶ During the transport and installation make sure not to damage cooling system. Please check if the coolant tubes are not damaged.
- ▶ Do not allow children to play with the appliance. Children must not climb, sit or stand on the shelves, drawers or door. Failure to follow these instructions may result in death or serious injury. Keep your children safe: do not leave any parts of the packaging readily accessible (i.e. plastic bags, cardboard boxes, polystyrene inserts, etc.).

- **WARNING!** Never let children play with plastic film or bags. Choking/ asphyxiation hazard!
- If this appliance having a magnetic door seal replaces an appliance having a spring lock on the door or lid, before passing the old appliance for utilization the lock should be removed. This will prevent a child to be accidentally trapped inside.
- Exposing the product to sun is dangerous with respect to electrical safety.
- Do not use outdoors.

The manufacturer waives any responsibility arisen from incorrect usage.

**WARNING! Keep ventilation openings in the appliance enclosure or in the built-in structure, clear of obstruction.**

**WARNING! Do not use mechanical devices or other means to accelerate the defrosting process, other than those recommended by the manufacturer.**

**WARNING! Do not damage the refrigerant circuit.**

**WARNING! Do not use electrical appliances inside the food storage compartments to the appliance, unless they are of the type recommended by the manufacturer.**

**WARNING! To avoid a hazard due to instability of the appliance, it must be fixed in accordance with the instructions.**



**WARNING! During using, service and disposal the appliance, please pay attention to symbol similar as left side, which is located on rear of appliance (rear panel or compressor) and with yellow or orange color.**

**It's risk of fire warning symbol. There are flammable materials in refrigerant pipes and compressor.**

**Please be far away fire source during using, service and disposal.**

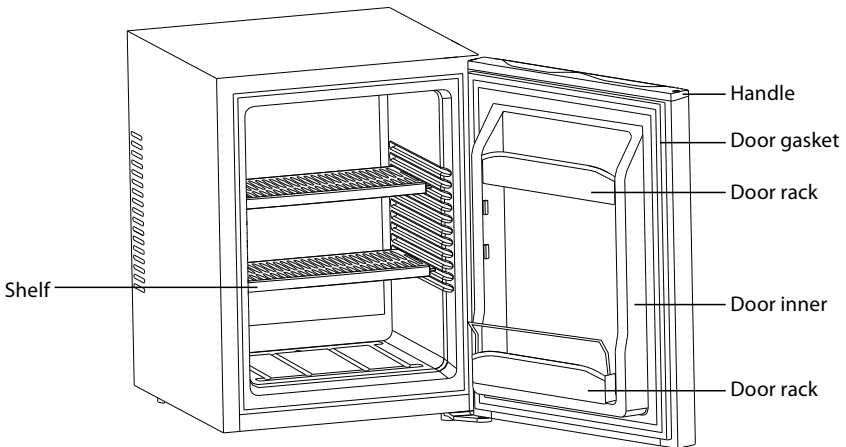
- To avoid contamination of drink, please respect the following instructions:
  - Opening the door for long periods can cause a significant increase of the temperature in the compartments of the appliance.
  - Clean regularly surfaces that can come in contact with drink and accessible drainage systems.
  - Clean water tanks if they have not been used for 48 h, flush the water system connected to a water supply if water has not been drawn for 5 days.

- If the refrigerating appliance is left empty for long periods, switch off, defrost, clean, dry, and leave the door open to prevent mould developing within the appliance.

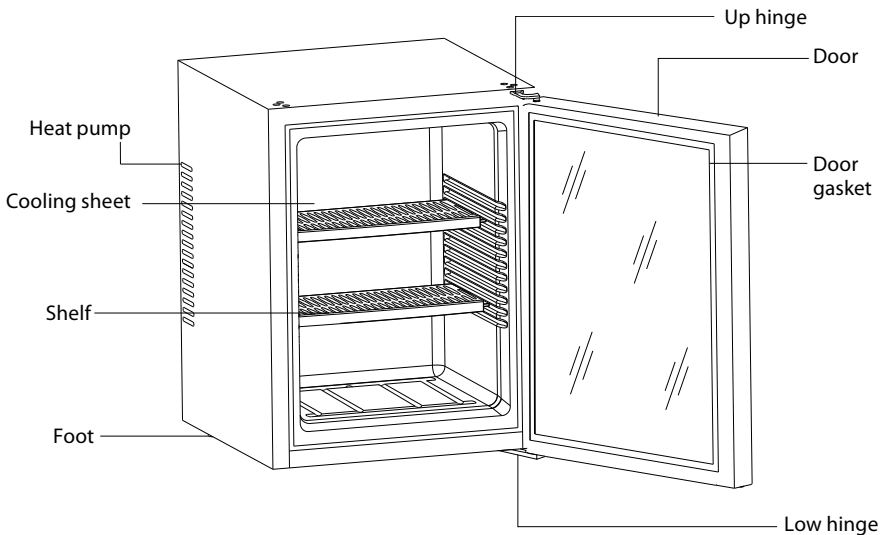
## APPLIANCE DESCRIPTION

The major characteristic of the thermoelectric refrigerator is that the refrigerator use R600a instead of from as its refrigerant. The refrigerator is a real green and environment-friendly product. The product is easy operate and there is no moving party during its operation, no noise, no wear and have a long service time. The product is suitable for use in hotel rooms, reception rooms of enterprises and institutes, meeting rooms, home students' and teachers' flats, hospitals blood bank and storage valued pharmaceutical products.

**Please read this instruction manual carefully before operation of the refrigerator.**



**MPM-30-MBS-06**



MPM-35-MBV-07

## 1. CAUTIONS

- ▶ The refrigerator should use a separate special power socket. The power socket must meet the requirements of relevant safety laws and rules.
- ▶ Make sure that the cooling system (it will be hot during operation) on the back side of the refrigerator should not be touched by anyone unexpectedly.
- ▶ The outside refrigerator should not be splattered with water.
- ▶ Storage of explosive, combustibles, volatile dangerous goods and corrosive acid and alkali in the refrigerator are prohibited.
- ▶ The inside temperature of the refrigerator is over 0°C, please do not put the articles to be frozen into the refrigerator.

In case of trouble or abnormal phenomena, please contact our service department or dealer for service without delay. Do not dismantle the refrigerator without authorization.

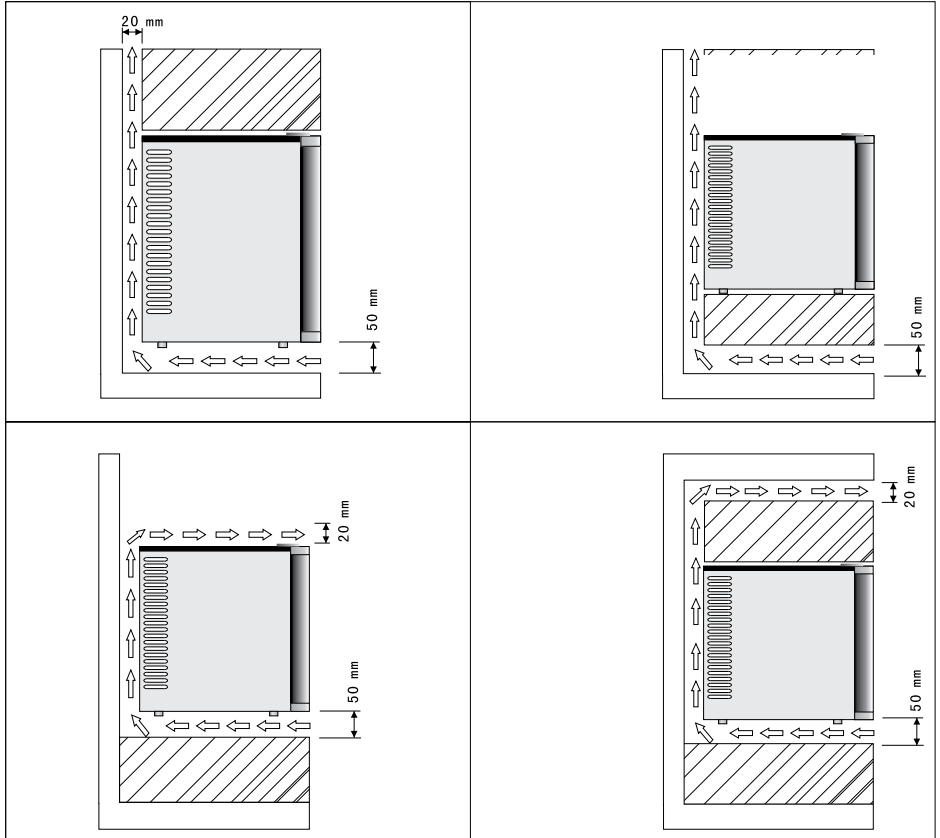
## 2. PROPER PLACEMENT

- ▶ The proper placement of the refrigerator is shown as figure 1 to keep good heat exchange effect of the refrigerator.
- ▶ This refrigerating appliance is not intended to be used as a built-in appliance.
- ▶ Install this appliance at a location where the ambient temperature corresponds to the climate class indicated on the rating plate of the appliance:

### FOR REFRIGERATING APPLIANCES WITH CLIMATE CLASS:

- ▶ extended temperate: 'this refrigerating appliance is intended to be used at ambient temperatures ranging from 10 °C to 32 °C (SN);
- ▶ temperate: 'this refrigerating appliance is intended to be used at ambient temperatures ranging from 16 °C to 32 °C (N);

- ▶ subtropical: 'this refrigerating appliance is intended to be used at ambient temperatures ranging from 16 °C to 38 °C (ST);
- ▶ tropical: 'this refrigerating appliance is intended to be used at ambient temperatures ranging from 16 °C to 43 °C (T);
- ▶ The area of the admission inlet and exhaust outlet should not be less than 200 cm<sup>2</sup> to ensure smooth flow of air admission and exhaust, do not put the refrigerator into a closed cabinet.
- ▶ The distance between wall and refrigerator side should be at least 20mm
- ▶ The bottom should be left at least 50mm for air flowing air passing through must not be preheated
- ▶ Entire cooling system should be considered in the ventilation



The area of space around the ventilation grid (1) should be least 200 cm<sup>2</sup>.

**WARNING! Attention should be paid for the following points so as to ensure optimum effect of storage and lower power consumption: The refrigerator should not be placed near heat source and in direct sunlight. Near the cooling system, there should be no things impeding flow of air. The ventilation grid should not be covered by anything, such as decorations and clothes etc. The refrigerator must be placed steady and levelly.**



### 3. MAINTENANCE

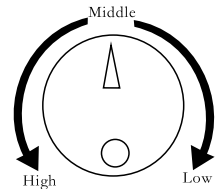
It is recommended that the thermoelectric refrigerator shall be cleaned before its operation!

- ▶ Clean the refrigerator with soft cloth with water and neutral detergent, then to wash inside and outside the refrigerator with clean water, then wipe the refrigerator dry.
- ▶ After operation of the refrigerator, remove the dust on the cooling system on back of the refrigerator with soft cloth or feather duster at irregular intervals.
- ▶ Clean the water storage tank on the back of the refrigerator every quarter or at irregular intervals. The dismount steps of the water storage tank before cleaning as the following figure.
- ▶ When it is necessary to clean the shelves on the door, only lift the shelves up, then take the shelves out.

If the supply cord is damaged, it must be replaced by the manufacturer or its service agent or a similarly qualified person in order to avoid a hazard.

### 4. METHOD OF OPERATION

- ▶ The refrigerator applies automatic defrosting system, so there is no need to defrost it manually.
- ▶ Put articles into the refrigerator 2-3 hours after switch on and inside chamber is cooled down.
- ▶ It is suggested that the best refrigeration temperature is about 12°C (When the temperature control knob points to the position shown in the figure)
- ▶ The shelves can be freely adjusted conducive to store articles with various sizes.
- ▶ There is a light inside the chamber of the refrigerator; the light will be automatically on when the door of the refrigerator is open LIGHTING.



### CHANGING THE SWING HINGE

This refrigerator has the capability of the door opening from either the left or right side. The unit is delivered to you with the door opening from the left side. Should you desire to reverse the opening direction, please follow the below instructions.

- ▶ Pull out the two screws from right hinge.
- ▶ Remove the hinge (upper and lower) away.
- ▶ Install the door in suitable position with hinges, use two screws to fix them.

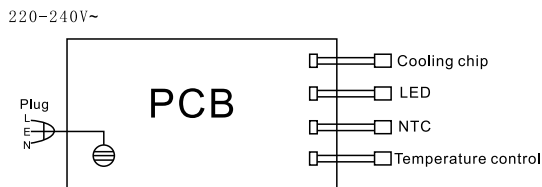
### DISCONNECT THE POWER SUPPLY BEFORE REPLACING THE LIGHT!

Steps for replace light are as follows: unplug the power plug; remove the transparent light cover on the top of inside chamber; turn the burnt light anti-clockwise and take the burn light out; fit a new light and turn tight clockwise; put the light cover back. Do not attempt to repair yourself but call the Authorised Service Agent if the LED illumination lamps do not go on.

## TROUBLE SHOOTING GUIDE

PROBLEM	POSSIBLE CAUSE
Refrigerator does not operate	Not plugged in. The circuit breaker tripped or a blown fuse.
Refrigerator does not operate.	The room temperature is hotter than normal. The door is opened too often. The door is not closed completely. The temperature control is not set correctly. The door gasket does not seal properly. The refrigerator does not have the correct clearances. Abnormal voltage.
The light does not work.	Not plugged in. The circuit breaker tripped or a blown fuse. The LED light has burned out.
The door will not close properly.	The refrigerator is not level. The door was reversed and not properly installed. The gasket is dirty. The shelves, bins, or baskets are out of position.

## ELECTRIC DIAGRAMS



**The technical parameters are given on the data plate of the product.**

**ATTENTION! MPM agd S.A. reserves its rights to modify the technical data.**

## PROPER DISPOSAL OF THE PRODUCT (waste electrical and electronic equipment)

### Poland



Marking on the product indicates that after the service-life of the product expires, it should not be disposed with other type of municipal waste. Used equipment may have a negative impact on the environment and health of people due to potentially containing hazardous substances, mixtures and components. Mixing electric waste with other types of waste or disassembling those in an unprofessional manner may cause a release of substances that are hazardous to the environment and health. Used equipment should be handed-over to a point for collection of electric waste. In order to obtain detailed information regarding the electric waste collection points, the user should contact the municipal point of electric waste collection or used equipment processing department.

### **BEMERKUNG: Zur Verringerung des Brand-, Stromschlag- und Verletzungsrisikos ist folgendes zu beachten:**

- Verwenden Sie das Gerät entsprechend der Vorgaben dieser Anleitung und verwenden Sie ausschließlich vom Hersteller empfohlenes Zubehör.
- Verwenden Sie keine beschädigten Kabel oder Stecker und benutzen Sie den Kühlschrankschrank nicht, falls Beschädigungen vorliegen oder das Gerät in Wasser getaucht wurde. In diesen Fällen ist eine autorisierte Reparaturwerkstatt zu benachrichtigen. Vor Reparaturen und vor der Reinigung ist das Gerät in jedem Fall vom Strom zu nehmen (Reparaturen dürfen ausschließlich von befugtem Reparaturpersonal durchgeführt werden).
- Den Kühlschrankschrank nicht am Kabel ziehen, nicht am Kabel reißen und das Kabel nicht über scharfe Kanten und Ecken hängen.
- Das Kabel darf nicht mit heißen Oberflächen in Berührung kommen.
- Schalten Sie das Gerät nicht durch Ziehen am Kabel aus. Um es vom Strom zu nehmen, immer den Stecker ziehen, niemals am Kabel reißen.
- Kühlschrankschrank und Stecker dürfen nicht mit nassen Händen berührt werden.
- Keine brennbaren oder explosiven Flüssigkeiten wie z. B. Benzin im Kühlschrankschrank lagern; das Gerät nicht in der Nähe derartiger Flüssigkeiten verwenden.
- Alle Markierungen auf dem Gerät sind aufmerksam zu beachten.
- Das Gerät nicht mit falscher Spannung verwenden- dies kann den Kühlschrankschrank beschädigen oder Verletzungen verursachen. Der korrekte Spannungswert ist auf dem Typenschild angegeben.
- Verwenden Sie das Gerät nicht für andere als die in dieser Anleitung angegebenen Zwecke.
- Lassen Sie nicht zu, dass der Kühlschrankschrank unbeaufsichtigt von kleinen Kindern oder unkundigen Personen benutzt wird.
- Dieses Gerät darf von Kindern ab einem Alter von 8 Jahren, von Personen mit körperlichen oder geistigen Beeinträchtigungen sowie von Personen ohne Erfahrung und Kenntnis des Geräts bedient werden, wenn die Beaufsichtigung oder Einweisung zum sicheren Umgang mit dem Gerät gewährleistet ist und dem Anwender die Gefahren bewusst sind.
- Es ist besonders darauf zu achten, dass Kinder nicht mit dem Kühlschrankschrank spielen.
- Das Gerät und das Kabel an einer für Kinder unter 8 Jahren unzugänglichen Stelle aufbewahren.
- Kindern darf z.B. nicht gestattet werden sich an die Tür „zu hängen“, da das Gerät so umkippen und es zu Verletzungen kommen kann.

- ▶ Während des Transports und der Installation des Geräts ist darauf zu achten, dass der Kühlkreislauf nicht beschädigt wird, und vor dem Anschluss des Geräts an das Stromnetz ist zu prüfen, dass die Leitungen des Kühlkreislaufs nicht beschädigt sind.
- ▶ Zwecks Gewährleistung der Sicherheit von Kindern bitte keine Teile der Verpackung (Plastiktüten, Kartons, Styropor, etc.) frei zugänglich herumliegen lassen.
- ▶ **WARNUNG! Kindern die Folie nicht zum Spielen überlassen. Erstickungsgefahr!**
- ▶ Wenn dieses Gerät mit magnetischer Türdichtung ein Gerät mit einem Federschloss (Riegel) an der Tür oder am Deckel ersetzen soll, muss das Schloss entfernt werden, bevor das alte Gerät entsorgt wird. Dadurch wird das versehentliche Einklemmen des Kindes verhindert.
- ▶ Setzen Sie das Gerät nicht dem direkten Sonnenlicht aus.
- ▶ Das Gerät nicht unter freiem Himmel verwenden.
- ▶ Der Hersteller haftet nicht für Schäden, die infolge der zweckwidrigen Verwendung des Geräts (siehe Angaben in dieser Betriebsanleitung) entstanden sind!

**WICHTIG! Bitte niemals die Lüftungsöffnungen in verdecken, weder in der freistehenden Version noch in der Einbauversion .**

**WARNUNG! Schützen Sie den Kühlkreislauf vor Beschädigungen.**

**WICHTIG! Bitte keine mechanischen Vorrichtungen oder andere Mittel zur Beschleunigung des Abtauens verwenden, es sei denn, diese werden vom Hersteller explizit empfohlen.**

**WICHTIG! Achten Sie bitte darauf, dass das Kühlsystem nicht beschädigt wird.**

**WICHTIG! Bitte keine Elektrogeräte in dem zur Lagerung von Lebensmitteln vorgesehenen Bereich des Geräts verwenden, mit Ausnahme der vom Hersteller explizit empfohlenen Geräte.**

**WICHTIG! Um eine Gefahr durch die Instabilität des Geräts zu vermeiden, stellen Sie es stets gemäß den Anweisungen auf.**

- ▶ Das Gerät im Beschädigungsfall nicht verwenden; dies gilt auch, wenn das Netzkabel oder der Stecker beschädigt ist - lassen Sie es von einer autorisierten Reparaturwerkstatt reparieren, ansonsten droht Gefahr.
- ▶ Das Kühlsystem verwendet das Kältemittel R600a.  
Darauf achten, dass während des Transports und der Installation des Geräts keines der Elemente des Kühlkreislaufs beschädigt werden.
  - ▶ offene Flammen und Zündquellen vermeiden
  - ▶ den Raum, in dem das Gerät steht, gründlich lüften



**WARNUNG! Bei der Nutzung, Wartung und Entsorgung des Geräts bitte besonders auf das gelbe oder orange-farbene Symbol auf der Rückseite des Geräts (an der Rückwand oder am Kompressor) achten.**

Es symbolisiert die Brandgefahr aufgrund von leicht brennbaren Substanzen im Kühlsystem. Deshalb ist das Gerät jederzeit fernab von Feuerquellen aufzubewahren.

- ▮ Wenn das Gerät längere Zeit leersteht, ist es auszuschalten, abzutauen, zu reinigen und zu trocknen; Tür offen lassen, um die Entwicklung von Bakterien im Inneren zu vermeiden.
- ▮ Die Wasserbehälter reinigen, wenn sie 48 Std. lang nicht benutzt wurden; das an die Wasserleitung angeschlossene Wassersystem spülen, wenn mehr als 5 Tage lang kein Wasser entnommen wurde.
- ▮ Das Gerät ist nicht zum Einfrieren frischer Lebensmittel geeignet.

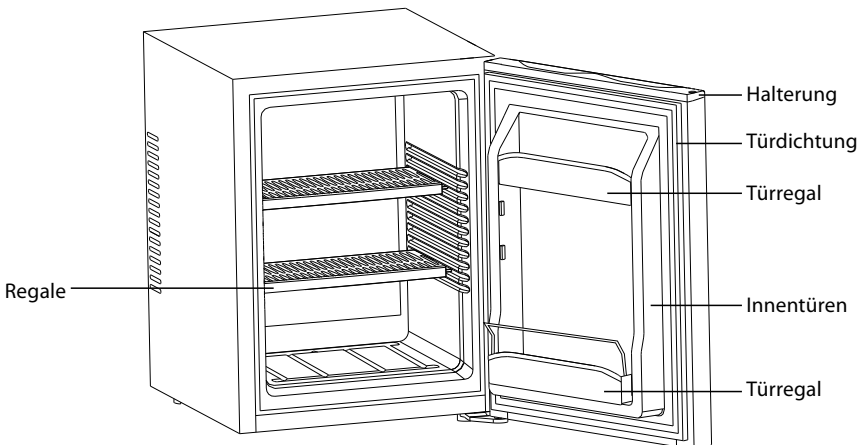
### BESCHREIBUNG DES GERÄTS

Die Kühlmethode des Geräts basiert auf dem Peltier-Effekt, d.h., dass die Wärme auf einer Seite des Geräts gesammelt wird und auf der gegenüberliegenden Seite eine effektive Kühlung erfolgt. Das Gerät ist sehr einfach zu bedienen, hat keine beweglichen Teile, erzeugt keinen Lärm und zeichnet sich durch eine lange Lebensdauer aus. Das Produkt eignet sich für den Einsatz in Hotelzimmern, Empfangsräumen von Unternehmen und Organisationen und kann auch als Blutbank in Krankenhäusern oder zur Lagerung von Arzneimitteln verwendet werden.

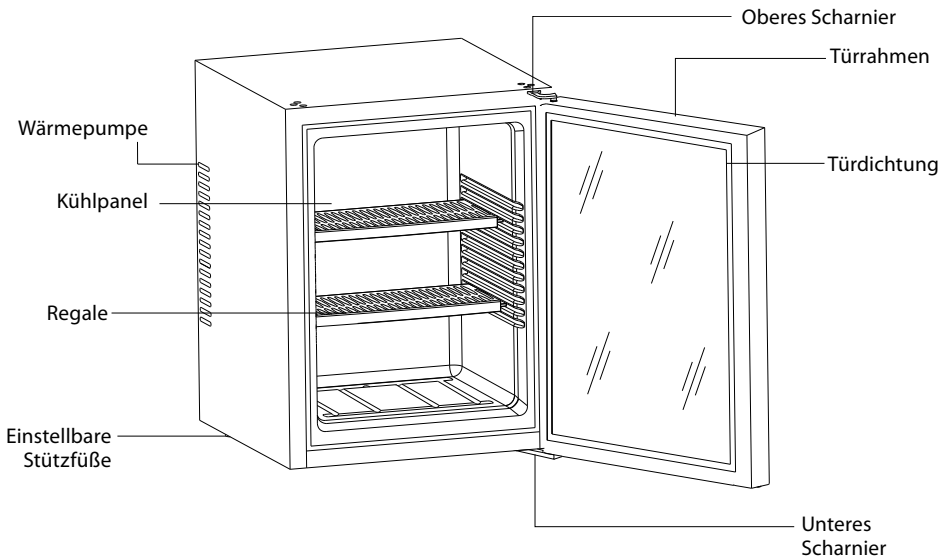
Das Gerät vor der Montage oder Demontage immer vom Strom nehmen.

Das Gerät beim Transport nicht an der Tür greifen.

Bitte lesen Sie den Inhalt dieser Anleitung sorgfältig, bevor Sie den Kühlschrank in Gebrauch nehmen.



**MPM-30-MBS-06**



MPM-35-MBV-07

## 1. WARNUNGEN

- ▶ Der Kühlschrank sollte an eine spezielle, separate Steckdose mit einem Erdungsstift angeschlossen werden. Die Steckdose muss den einschlägigen Vorschriften entsprechen.
- ▶ Bitte sicherstellen, dass kein Zugang zum Kühlsystem auf der Rückseite des Kühlschranks besteht - dieses heizt sich während des Betriebs stark auf.
- ▶ Das Kühlschrankgehäuse darf nicht mit Wasser in Berührung kommen.
- ▶ Die Lagerung von Sprengstoffen, brennbaren Materialien, ätzenden Säuren und Laugen im Kühlschrank ist verboten.
- ▶ Bei Problemen oder ungewöhnlichem Verhalten des Gerätes wenden Sie sich zwecks Wartung bitte umgehend an unseren Kundendienst oder Ihren Gerätehändler. Bitte zerlegen Sie den Kühlschrank ohne Erlaubnis nicht in seine Einzelteile.
- ▶ Die Temperatur im Inneren des Geräts liegt bei über 0°C; legen Sie deshalb bitte keine gefrorenen Lebensmittel in das Gerät.

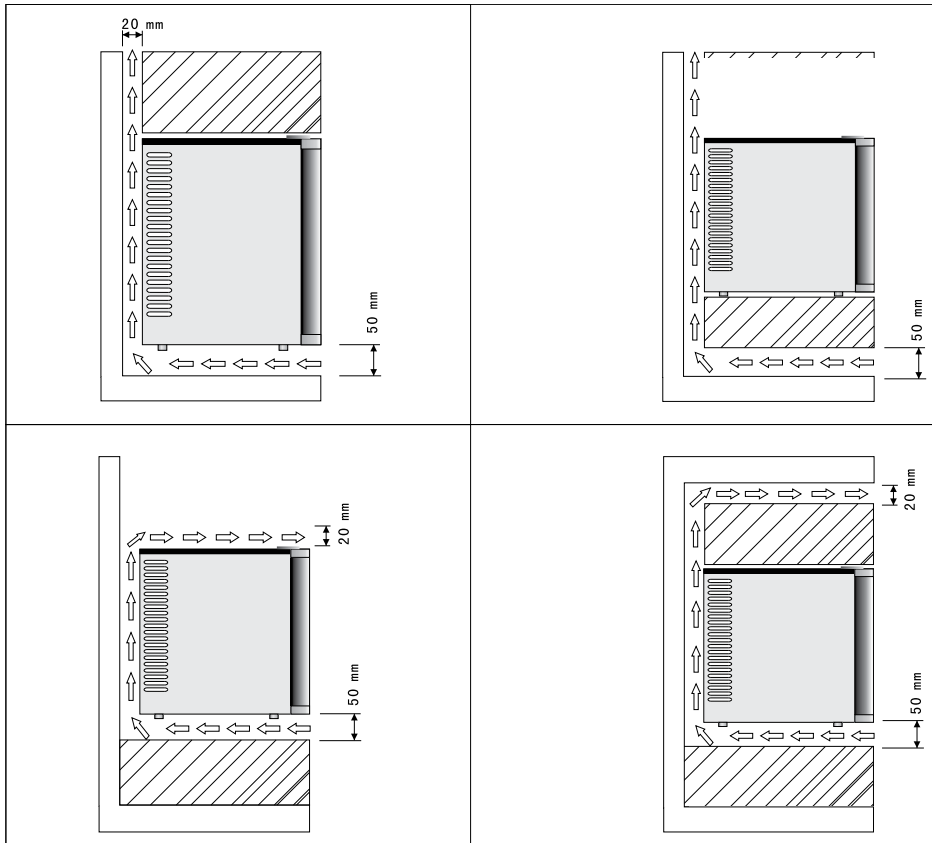
## 2. RICHTIGE POSITIONIERUNG

- ▶ Das Gerät ist nicht für den Einbau vorgesehen.
- ▶ Das Gerät muss an einem Ort installiert werden, an dem die Umgebungstemperatur der auf dem Typenschild des Geräts angegebenen Klimaklasse entspricht.

### **Klimaklassen für Kühlgeräte:**

- ▶ erweiterter gemäßigter Temperaturbereich - das Gerät ist für den Einsatz bei einer Umgebungstemperatur von +10°C bis +32°C (SN) ausgelegt
- ▶ gemäßigter Temperaturbereich - das Gerät ist für den Einsatz bei einer Umgebungstemperatur von +16°C bis +32°C (N) ausgelegt

- ▶ subtropischer Temperaturbereich - das Gerät ist für den Einsatz bei einer Umgebungstemperatur von +16°C bis +38°C (ST) ausgelegt
- ▶ tropischer Temperaturbereich - das Gerät ist für den Einsatz bei einer Umgebungstemperatur von +16°C bis +43°C (T) ausgelegt
- ▶ Die korrekte Belüftung des Geräts spielt eine wichtige Rolle. Die unzureichende Belüftung kann zu interner PCB führen und ist ursächlich für die verkürzte Lebensdauer des Geräts.
- ▶ Die richtige Positionierung des Kühlschranks zwecks Gewährleistung einer angemessenen Wärmeübertragung ist in Abbildung 1 dargestellt.
- ▶ Die Fläche des Luften- und -auslasses sollte mindestens 200 cm<sup>2</sup> betragen, um einen ungehinderten Luftstrom am Ein- und Auslass zu gewährleisten. Bitte stellen Sie den Kühlschrank nicht in einen geschlossenen Schrank.
- ▶ Der Abstand der Kühlvitrine zur Wand sollte mindestens 20 mm betragen.
- ▶ Das Gerät sollte mindestens in 50 mm Höhe über dem Fußboden stehen, um einen optimalen Luftstrom zu gewährleisten.
- ▶ Bei der Belüftung muss das gesamte Kühlsystem berücksichtigt werden.



**WICHTIG!** Die Fläche rund um das Lüftungsgitter (1) sollte mindestens 200 cm<sup>2</sup> betragen.

**WICHTIG! Bitte beachten Sie insbesondere die folgenden Hinweise, um eine optimale Nutzung des Kühlschranks und einen geringen Energieverbrauch zu gewährleisten:**

Der Kühlschrank darf nicht in der Nähe einer Wärmequelle stehen oder direktem Sonnenlicht ausgesetzt werden.

Der Luftstrom in der nächsten Umgebung des Kühlsystems darf nicht durch Gegenstände behindert werden.

Das Lüftungsgitter darf in keiner Weise verdeckt werden, z. B. durch Dekorationen, Kleidungsstücke, usw.

Der Kühlschrank muss eben und stabil stehen.

### 3. WARTUNG

Es wird empfohlen, die Kühlvitrine vor der Inbetriebnahme zu reinigen!

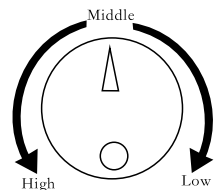
- ▶ Reinigen Sie den Kühlschrank mit einem weichen Tuch, das mit Wasser und einem neutralen Reinigungsmittel getränkt ist, wischen Sie den Kühlschrank innen und außen mit klarem Wasser ab und reiben Sie die Flächen dann trocken.
- ▶ Wenn Sie den Kühlschrank nicht mehr benutzen, entfernen Sie bitte den Staub, der sich im Kühlsystem auf der Rückseite des Geräts angesammelt hat, gegebenenfalls mit einem weichen Tuch und einem Staubbesen.
- ▶ Bitte reinigen Sie den Wasserbehälter auf der Rückseite des Kühlschranks vierteljährlich oder bei Bedarf auch öfter. Der Ausbau des Behälters ist in der nachstehenden Abbildung dargestellt.
- ▶ Wenn Sie die Einlegeregale an der Tür reinigen müssen, heben Sie diese bitte an und nehmen Sie sie dann heraus.

**Wenn das Stromversorgungskabel beschädigt ist, darf es aus Sicherheitsgründen nur durch den Hersteller, seinen Vertreter oder eine andere qualifizierte Person ersetzt werden.**

- ▶ Der Kühlschrank verfügt über eine automatische Abtaufunktion.

### 4. NUTZUNGSHINWEISE

- ▶ Legen Sie die Lebensmittel 2-3 Stunden nach dem Einschalten des Geräts in die Kühlvitrine, wenn das Innere der Kammer bereits gut gekühlt ist.
- ▶ Die Regale können beliebig an die Größe der gekühlten Gegenstände angepasst werden.
- ▶ Das Gerät verfügt über einen Drehknopf zur Temperaturregelung.
- ▶ Die empfohlene optimale Lagertemperatur beträgt 12°C, d.h. Level Middle auf dem Drehschalter.
- ▶ Der Lichtschalter befindet sich im Inneren des Kühlfachs; das Licht geht automatisch an, wenn die Kühlschranktür geöffnet wird.
- ▶ Vor dem Austausch der Glühbirne das Gerät immer zuerst vom Stromnetz nehmen!
- ▶ Zum Auswechseln der Glühbirne ist wie folgt vorzugehen:
- ▶ Nehmen Sie das Gerät vom Stromnetz, nehmen Sie die durchsichtige Lampenabdeckung oben im Kühlfach ab, schrauben Sie die durchgebrannte Glühbirne gegen den Uhrzeigersinn heraus und entfernen Sie sie, schrauben Sie dann eine neue Glühbirne im Uhrzeigersinn ein und setzen Sie die Abdeckung wieder an ihren Platz. Die Glühbirne muss vom gleichen Typ sein und die gleichen technischen Merkmale aufweisen.





- ▶ Wenn das Gerät mit einer LED-Leuchte ausgestattet ist, darf die Abdeckung nicht selbst entfernt und die Leuchte nicht eigenmächtig herausgeschraubt werden. Bitte wenden Sie sich hierzu an Ihren Kundendienstvertreter.
- ▶ Es dürfen ausschließlich LED-Leuchten verwendet werden, die vom Hersteller oder Ihrem Kundendienstvertreter bereitgestellt werden.

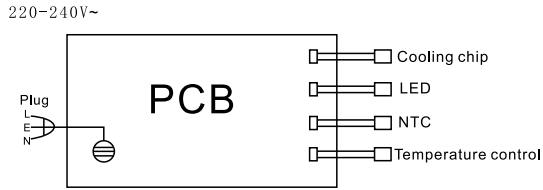
## 5. ÄNDERN DER ÖFFNUNGSRICHTUNG DER TÜR

- ▶ Sicherstellen, dass der Stecker des Geräts nicht eingesteckt und das Gerät leer ist.
- ▶ Um die Tür zu entfernen, kippen Sie das Gerät nach hinten. Stellen Sie das Gerät auf einen stabilen Untergrund, um das Abrutschen beim Drehen der Tür zu vermeiden.
- ▶ Alle demontierten Teile müssen für den Wiederausammenbau der Tür aufbewahrt werden.
- ▶ Das Gerät sollte nicht flach hingelegt werden, da ansonsten das Kühlsystem beschädigt werden kann.
- ▶ Die Montage sollte von zwei Personen durchgeführt werden.
  - a. Scharnierschrauben auf der rechten Seite des Geräts lockern
  - b. beide Scharniere abnehmen - oben und unten
  - c. die Tür mit Hilfe der Scharniere in die richtige Position bringen und die Schrauben anziehen

## FEHLERBEHEBUNG

Problem	Lösung
Der Kühlschrank funktioniert nicht	Das Gerät ist nicht an den Strom angeschlossen. Sicherung ausgeschaltet oder durchgebrannt.
Die Lebensmittel sind zu heiß	Die Umgebungstemperatur ist höher als normal. Die Tür wird zu oft geöffnet. Die Tür ist nicht vollständig geschlossen. Der Temperaturregler wurde nicht korrekt eingestellt. Die Dichtung schließt nicht an die Tür an. Unzureichender Freiraum um das Gerät herum. Unzureichende Spannung.
Die Beleuchtung funktioniert nicht	Das Gerät ist nicht an den Strom angeschlossen. Sicherung ausgeschaltet oder durchgebrannt. Durchgebrannte LED-Glühbirne.
Die Türen schließen nicht richtig	Das Gerät wurde nicht ebenerdig aufgestellt. Unzureichende Befestigung der Tür. Die Dichtung ist verschmutzt. Einlegeregale oder Türregale befinden sich nicht in der richtigen Position.

## SYSTEMPLAN



**WICHTIG! Die Firma MPM agd S.A. behält sich technische Änderungen vor.**

**Die technischen Daten sind auf dem Typenschild des Produkts aufgeführt.**

## ORDNUNGSGEMÄSSE ENTSORGUNG DES PRODUKTS (Elektro- und Elektronikmüll)

### Polen



Die Kennzeichnung auf dem Produkt weist darauf hin, dass das Produkt nach Ablauf seiner Lebensdauer nicht zusammen mit anderen Haushaltsabfällen entsorgt werden darf. Gebrauchte Geräte können sich wegen des potentiellen Gehalts gefährlicher Stoffe, Gemische und Bauteile nachteilig auf die Umwelt und menschliche Gesundheit auswirken. Das Vermischen von Elektromüll mit anderen Abfällen bzw. sein nicht sachgerechter Ausbau kann zur Freisetzung umwelt- und gesundheitsschädlicher Stoffe führen. Das gebrauchte Gerät ist bei einer Sammelstelle für Elektro- und Elektronikschrott zu entsorgen. Für detaillierte Informationen zu Sammelstellen für Elektro- und Elektronikschrott wenden Sie sich bitte an Ihre örtliche Wertstoffsammelstelle oder Schrottbehandlungsanlage.

### **Let op: Om het risico op brand, elektrische schokken of letsel te verminderen, dient als volgt:**

- Gebruik het apparaat in overeenstemming met de inhoud van deze handleiding en gebruik alleen accessoires die door de fabrikant worden aanbevolen.
- Gebruik geen beschadigd stroomkabel of stekker en gebruik de koelkast niet als deze beschadigd is of in water werd ondergedompeld. Neem in dat geval contact met een geautoriseerd servicecentrum op. Als we zijn van plan reparaties uit te voeren (alleen een geautoriseerde monteur kan reparaties uitvoeren) of tijdens reiniging, moet het apparaat absoluut van elektriciteit worden losgekoppeld.
- Trek de koelkast niet aan de stroomkabel en hang het niet over scherpe randen en hoeken.
- De stroomkabel mag niet in contact met hete oppervlakken komen.
- Schakel het apparaat niet uit door aan de stroomkabel te trekken. Om ze los te koppelen, pakt u de stekker vast, niet de stroomkabel.
- Bedien de koelkast of de stekker niet met natte handen.
- Bewaar geen ontvlambare of explosieve vloeistoffen, zoals benzine, in de koelkast en gebruik het apparaat niet in de buurt daarvan.
- Volg zorgvuldig alle markeringen op de koelkast.
- Gebruik geen verkeerde voltage - dit kan de koelkast beschadigen of de gebruiker verwonden. De juiste voltage staat vermeld op het typeplaatje.
- Gebruik het apparaat niet voor andere doeleinden dan in deze handleiding worden beschreven.
- Laat kleine kinderen of niet-geïnformeerde personen de koelkast niet zonder toezicht gebruiken.
- Het apparaat mag worden gebruikt door kinderen vanaf 8 jaar en door personen met beperkte fysieke, sensorische of mentale capaciteiten of met gebrek aan ervaring of kennis, indien zij onder toezicht staan of instructies hebben gekregen over het veilige gebruik van het apparaat en de risico's ervan hebben begrepen.
- Bijzondere aandacht moet aan kinderen worden besteed, zodat ze niet met de koelkast spelen.
- Houd het apparaat en het snoer buiten bereik van kinderen jonger dan 8 jaar.
- Laat kinderen bijvoorbeeld niet aan de deur gaan hangen. Hierdoor kan het apparaat omvallen en ernstig letsel veroorzaken.
- Let tijdens het transport en de installatie van het apparaat op, dat het koelsysteem niet beschadigt wordt en controleer voordat u het apparaat op de voeding aansluit of de leidingen van het koelcircuit niet beschadigd zijn.

- ▶ Laat voor de veiligheid van kinderen de verpakkingsonderdelen niet vrij toegankelijk achter (plastic zakken, kartonnen dozen, polystyreen enz.).
- ▶ **WAARSCHUWING! Laat kinderen niet met de plastic zakken spelen. Verstikkingsgevaar!**
- ▶ Als dit apparaat, dat voorzien is van een magnetische deursluiting, een ouder apparaat vervangt, dat voorzien is van een veerslot (slot) op de deur of het deksel, zorg er dan voor dat u het slot wordt verwijderd, voordat het oude apparaat wordt weggegoit. Dit voorkomt dat kinderen er in opgesloten kunnen raken.
- ▶ Stel het apparaat niet bloot aan direct zonlicht.
- ▶ Gebruik het apparaat niet buitenshuis.
- ▶ De fabrikant is niet aansprakelijk voor schade veroorzaakt door foutief gebruik of bediening, die door het niet opvolgen van de aanwijzingen veroorzaakt is!

**WAARSCHUWING! Houd de ventilatie-openingen altijd vrij van obstructies, zowel bij de vrijstaande als de inbouwversie.**

**WAARSCHUWING! Let op dat u het koelcircuit niet beschadigt.**

**LET OP! Gebruik geen mechanische hulpmiddelen of andere middelen om het ontdooiproces te versnellen, behalve degene die door de fabrikant worden aanbevolen.**

**WAARSCHUWING! Let op dat u het koelsysteem niet beschadigt.**

**WAARSCHUWING! Gebruik geen elektrische apparaten in het voedselopslaggedeelte van het apparaat, tenzij ze voor dit doel goedgekeurd zijn door de fabrikant.**

**LET OP! Om gevaar door instabiliteit van het apparaat te voorkomen, moet het in overeenstemming met de instructies worden vastgezet.**

- ▶ Als het snoer of de stekker beschadigd is, mag u de machine niet meer gebruiken, moet deze om gevaar te voorkomen vervangen worden door de fabrikant, zijn serviceagent of soortgelijk gekwalificeerd persoon.
- ▶ In het koelcircuit van het apparaat bevindt zich het koelmiddel R600a. Controleer of de onderdelen van het koelcircuit tijdens transport en installatie van het apparaat niet beschadigd zijn geraakt
  - ▶ open vuur en ontstekingsbronnen vermijden
  - ▶ de ruimte waar het apparaat zich bevindt grondig ventileren



**WAARSCHUWING! Let tijdens gebruik, onderhoud en verwijdering van het apparaat op symbool met een gele of oranje kleur, dat zich aan de achterkant van het apparaat bevindt (achterpaneel of compressor).**

Het signaleert brandgevaar door brandbare stoffen in het koelsysteem. Daarom moet het apparaat altijd uit de buurt van vuurbronnen worden gehouden.

- ▶ Als het apparaat lange tijd leeg staat, schakel het dan uit, laat het ontdooien, maak het schoon, droog het en laat de deur open staan om de groei van bacteriën binnenin het apparaat te voorkomen.
- ▶ Maak de water reservoirs schoon als ze 48 uur niet zijn gebruikt, spoel de leidingen door die op de watertoevoer zijn aangesloten als het water 5 dagen niet is genomen.
- ▶ Het apparaat is niet geschikt voor het invriezen van vers voedsel.

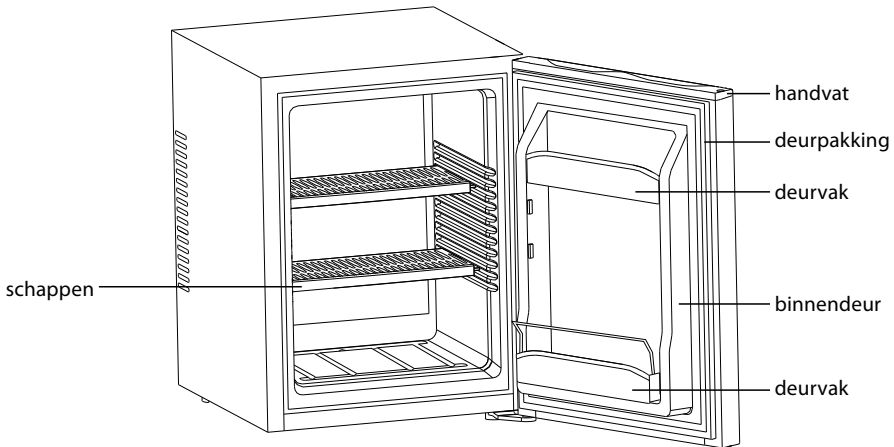
## BESCHRIJVING VAN HET APPARAAT

De manier van koelen van het apparaat is gebaseerd op het Peltier-effect, waardoor de warmte aan de een kant van het apparaat wordt geconcentreerd en aan de andere kant koelt effectieve af. Het is ook zeer eenvoudig in gebruik, heeft geen bewegende delen, maakt geen geluid en heeft een lange levensduur. Het product is geschikt voor gebruik in hotelkamers, ontvangstzalen van bedrijven en organisaties. Het kan ook als ziekenhuisbloedbank of opslag van farmaceutische producten worden gebruikt.

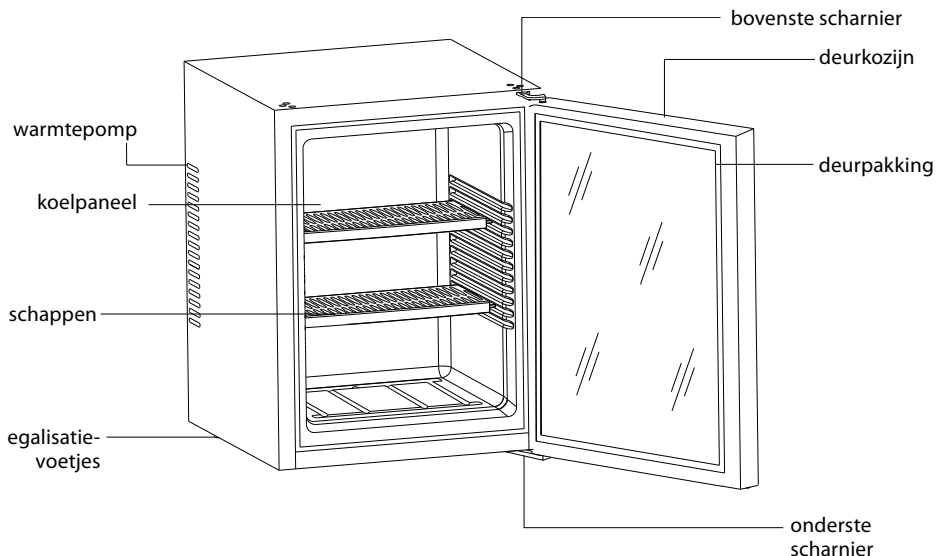
Haal de stekker uit het stopcontact voordat u het apparaat gaat monteren of demonteren.

Draag het apparaat niet aan de deur.

Lees deze gebruiksaanwijzing door voordat u koelkast gaat gebruiken.



**MPM-30-MBS-06**



MPM-35-MBS-07

## 1. WAARSCHUWINGEN

- ▶ De koelkast moet worden aangesloten op een speciaal, afzonderlijk stopcontact met de aardingspen. Het stopcontact moet voldoen aan de toepasselijke regelgeving.
- ▶ Zorg ervoor dat niemand toegang tot het koelsysteem aan de achterkant van de koelkast heeft - het verkrijgt hoge temperaturen tijdens gebruik.
- ▶ De koelkastbehuizing mag niet in contact met water komen.
- ▶ Het is verboden om explosieven, brandbare materialen, bijtende zuren en alkalische oplossingen in de koelkast te bewaren.
- ▶ Neem bij problemen of ongewoon gedrag van het apparaat direct contact met onze klantenservice of verkoper voor service op. Demonteer de koelkast niet zonder toestemming.
- ▶ De temperatuur in het apparaat is hoger dan 0°C, plaats in het apparaat geen items om in te vriezen.

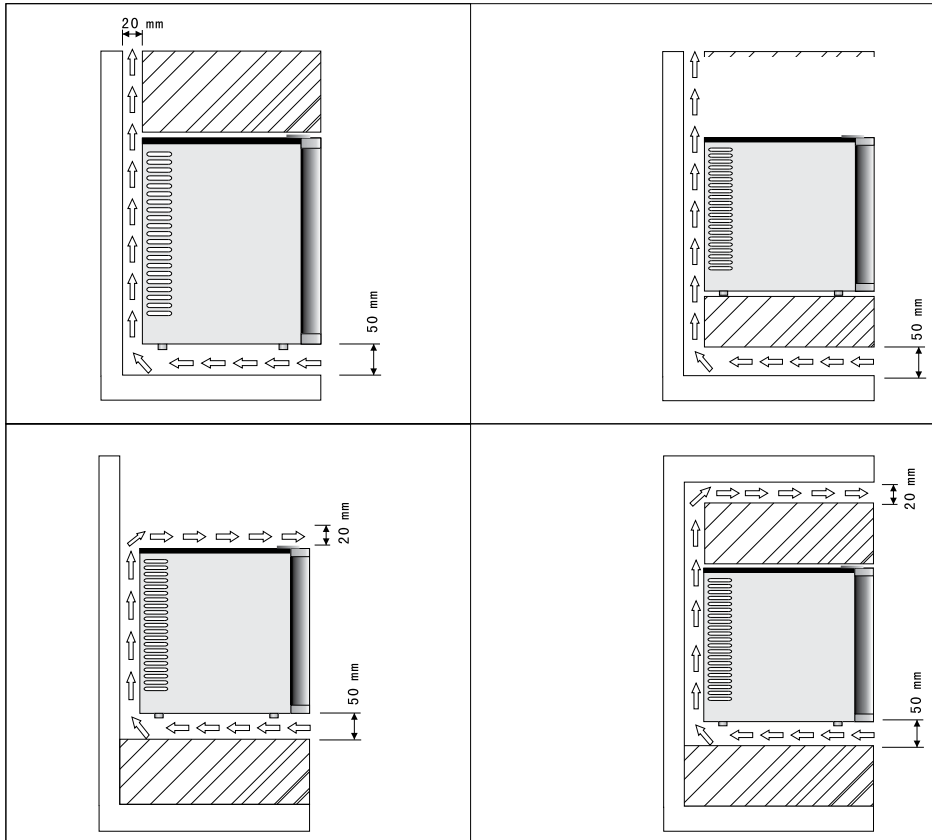
## 2. CORRECTE PLAATSIING

- ▶ Het apparaat mag niet worden ingebouwd.
- ▶ Installeer dit apparaat op een plaats waar de omgevingstemperatuur overeenkomt met de klimaatklasse die vermeld is op het typeplaatje van het apparaat.

### **Klimaatklassen van koelapparatuur:**

- ▶ uitgebreid matig - het apparaat geschikt is voor omgevingstemperaturen van + 10°C tot + 32°C (SN)
- ▶ matig - het apparaat geschikt is voor omgevingstemperaturen van + 16°C tot + 32°C (N)
- ▶ subtropisch - het apparaat geschikt is voor omgevingstemperaturen van + 16°C tot + 38°C (ST)
- ▶ tropisch - het apparaat geschikt is voor omgevingstemperaturen van + 16°C tot + 43°C (T)

- Het is belangrijk om het apparaat goed te ventileren. Onvoldoende ventilatie kan defect op de interne printplaat veroorzaken en is de reden voor een kortere levensduur van het apparaat.
- De juiste locatie van de koelkast, die een adequate warmteoverdracht garandeert, wordt in figuur 1 getoond.
- De oppervlakte van luchtinlaat en -uitlaat mag niet minder zijn dan 200 cm<sup>2</sup>, om een vrije luchtstroom bij de inlaat en uitlaat te garanderen. Plaats de koelkast niet in een gesloten kast.
- De koelvitrine dient op een minimale afstand van 20 mm van de muur af te worden geplaatst.
- De hoogte van de bodem boven de vloer dient minimaal 50 mm te zijn om een optimale luchtstroom te garanderen.
- Bij het ventileren moet rekening met het gehele koelsysteem worden gehouden.



**LET OP!** De oppervlakte rond het ventilatierooster (1) moet minimaal 200 cm<sup>2</sup> zijn.

**WAARSCHUWING!** Let vooral op de volgende informatie op, om een optimaal gebruik van de koelkast en een lager energieverbruik te garanderen:

De koelkast kan niet in de buurt van een warmtebron worden geplaatst of aan direct zonlicht wordt blootgesteld.

Er mogen zich geen voorwerpen rond het koelsysteem bevinden, die de luchtstroom kunnen belemmeren.

Het ventilatierooster mag op geen enkele manier, bijv. met versieringen, kleding, enz., worden afgedekt.

De koelkast moet waterpas en stabiel staan.

### 3. ONDERHOUD

Voordat u het apparaat voor de eerste keer gebruikt, wordt het aanbevolen om de koelvitrine te reinigen!

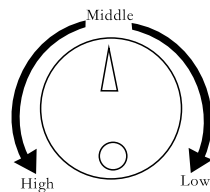
- ▶ Reinig de koelkast met een zachte doek bevochtigd met water met een neutraal schoonmaakmiddel, was vervolgens de binnenkant en buitenkant van de koelkast met schoon water en droog met een droge doek af.
- ▶ Verwijder na gebruik van de koelkast eventueel stof, dat zich in het koelsysteem aan de achterkant van het apparaat heeft opgehoopt, met een zachte doek en een plumeau.
- ▶ Reinig het waterreservoir aan de achterkant van de koelkast elk kwartaal of indien nodig vaker. De methode voor het demonteren van het waterreservoir is in de onderstaande afbeelding weergegeven.
- ▶ Als het nodig is om de deurvakken schoon te maken, til ze dan op en haal ze eruit.

**Als de voedingskabel beschadigd is, mag deze om veiligheidsredenen alleen door de fabrikant, zijn vertegenwoordiger of een ander gekwalificeerd persoon worden vervangen.**

- ▶ De koelkast heeft een automatisch ontdooisysteem.

### 4. BEDIENING

- ▶ Plaats het voedsel 2-3 uur na het inschakelen van het apparaat, als de binnenkant van de kamer al is gekoeld.
- ▶ De schappen kunnen vrij worden afgesteld, afhankelijk van de grootte van de opgeslagen artikelen.
- ▶ Het apparaat heeft een thermostaatknop.
- ▶ De voorgestelde meest optimale bewaartemperatuur is 12°C, de indicator op de thermostaatknop in Middle.
- ▶ De lichtschakelaar bevindt zich aan de binnenkant van het koelgedeelte; het licht gaat automatisch aan als de koelkastdeur wordt geopend.
- ▶ Voordat u de gloeilamp vervangt, koppel het apparaat van de stroomvoorziening los!
- ▶ De procedure voor het vervangen van de gloeilamp is als volgt:
- ▶ Schakel de stroom uit, verwijder het transparante lampdeksel bovenop het koelgedeelte, draai de verbrande gloeilamp linksom los en verwijder deze, schroef vervolgens een nieuwe gloeilamp rechtsom in en plaats de deksel terug. De gloeilamp moet van hetzelfde type en dezelfde specificatie zijn.
- ▶ Indien het apparaat is voorzien van ledverlichting, verwijder dan het deksel en de lamp niet zelf. Neem hiervoor contact op met de helpdesk.
- ▶ Gebruik alleen de ledverlichting die door de fabrikant of servicevertegenwoordiger zijn geleverd.





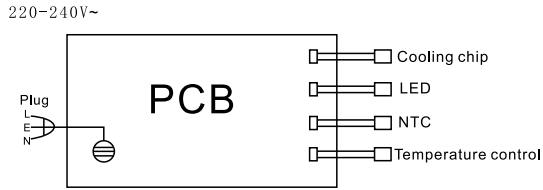
## 5. DRAAIRICHTING VAN DE DEUR WIJZIGEN

- ▶ Zorg ervoor dat het apparaat is losgekoppeld en leeg is.
- ▶ Om de deur eraf te halen, moet het apparaat naar achteren gekanteld worden. U moet het apparaat op iets stevigs laten rusten, zodat het niet wegglijdt tijdens het omdraaien van de deur.
- ▶ Alle verwijderde onderdelen moeten worden bewaard om de deur opnieuw te kunnen installeren.
- ▶ Leg het apparaat niet plat omdat dit het koelsysteem kan beschadigen.
- ▶ De installatie moet door twee personen worden uitgevoerd.
  - a. draai de scharnierschroeven aan de rechterkant van het apparaat los
  - b. verwijder beide scharnieren - bovenste en onderste
  - c. zet de deur in de juiste positie met behulp van de scharnieren, draai de schroeven vast.

## PROBLEEM OPLOSSEN

Probleem	Oplossing
De koelkast werkt niet	De stekker zit niet in het stopcontact. Zekering is uitgeschakeld of doorgebrand.
Het eten is te warm.	De omgevingstemperatuur is hoger dan normaal. De deur is te vaak open gedaan. De deur is niet goed gesloten De temperatuur is niet goed afgesteld. De afdichting plakt niet aan de deur. Onvoldoende vrije ruimte rondom het apparaat. Onvoldoende spanning.
Het lampje brandt niet	De stekker zit niet in het stopcontact. Zekering is uitgeschakeld of doorgebrand. LED-verlichting is kapot.
De deur sluit niet goed	Het apparaat staat niet goed waterpas. De deur zit niet goed vast. De afdichting is vuil. De schappen of deurvakken zijn niet in de juiste positie.

## SCHEMA VAN HET SYSTEEM



**SCHEMA van het systeem! MPM agd S.A. behoudt zich het recht voor om technische wijzigingen aan te brengen.**

**De technische parameters staan vermeld op het typeplaatje van het product.**

## CORRECTE VERWIJDERING VAN DIT PRODUCT (elektrische en elektronische afvalapparatuur)

### Polen



De markering op het product geeft aan dat het product aan het einde van zijn levensduur niet samen met ander huishoudelijk afval mag worden weggegooid. Afdankte apparatuur kan een nadelig effect hebben op het milieu en de menselijke gezondheid vanwege het mogelijke gehalte aan gevaarlijke stoffen, mengsels en componenten. Het mengen van elektronisch afval met ander afval of het onprofessioneel demontieren daarvan kan leiden tot het vrijkomen van stoffen die schadelijk zijn voor de gezondheid en het milieu. Een afdankt apparaat moet worden ingeleverd bij een inzamelpunt voor afdankte elektrische en elektronische apparatuur. Om gedetailleerde informatie te verkrijgen over de plaats van het inleveren van elektrisch en elektronisch afval, dient de gebruiker contact op te nemen met het gemeentelijk inzamelpunt voor afval of de verwerkingspunt voor afdankte apparatuur.

### **ПРИМІТКА: Щоб зменшити ризик пожежі, ураження електричним струмом або травмування, будь ласка, дотримуйтеся цих вказівок:**

- Використовуйте прилад відповідно до змісту цього посібника та використовуйте лише аксесуари, рекомендовані виробником.
- Не використовуйте пошкоджений шнур або вилку, а також не користуйтеся холодильником, якщо він був пошкоджений або занурений у воду. У таких випадках звертайтеся до авторизованого сервісного центру. Необхідно відключати прилад від електромережі під час ремонту (ремонт повинен виконуватися тільки уповноваженим спеціалістом) або під час чищення.
- Не тягніть холодильник за шнур, не перетягуйте шнур і не підвішуйте його за гострі краї або кути.
- Кабель не повинен контактувати з гарячими поверхнями.
- Не вимикайте прилад, потягнувши за кабель. Щоб від'єднати їх, будь ласка, візьміться за штекер, а не за кабель.
- Не торкайтеся холодильника або вилки мокрими руками.
- Не зберігайте в холодильнику легкозаймисті або вибухонебезпечні рідини, такі як бензин, і не використовуйте пристрій поблизу них.
- Уважно стежте за всіма маркуваннями на холодильнику.
- Не використовуйте невідповідну напругу - це може призвести до пошкодження холодильника або травмування користувача. Правильне значення напруги вказано на заводській табличці.
- Не використовуйте пристрій для цілей, відмінних від зазначених у цьому посібнику
- Не дозволяйте маленьким дітям або необізнаним особам користуватися холодильником без нагляду.
- Цим пристроєм можуть користуватися діти віком від 8 років, а також особи з обмеженими фізичними та розумовими можливостями, як і люди, які не мають досвіду та знань щодо поводження з пристроєм, за умови, що користування відбуватиметься під наглядом або буде проведено інструктаж щодо безпечного використання пристрою, щоб вони усвідомили пов'язані з цим ризики.
- Особливу увагу слід звернути на те, щоб діти не гралися з холодильником.
- Пристрій і кабель живлення зберігати у місці, недоступному для дітей віком до 8 років.
- Не дозволяйте дітям, наприклад, "висіти" на дверцятах, оскільки це може призвести до падіння приладу і травмування.

- ▶ Під час транспортування та встановлення приладу слід подбати про те, щоб не пошкодити холодильну систему, а перед підключенням приладу до електромережі необхідно переконатися, що труби холодильного контуру не пошкоджені.
- ▶ Задля безпеки дітей не залишати частини упаковки у вільному доступі (поліетиленові пакети, картонні коробки, полістирол тощо).
- ▶ **ПОПЕРЕДЖЕННЯ! Не дозволяти дітям гратися плівкою. Небезпека удушення!**
- ▶ Якщо цей пристрій з магнітним ущільнювачем дверцят замінює пристрій з пружинним замком (засувом) у дверцятах або кришці, то перед утилізацією старого пристрою необхідно зняти замок. Це дозволить запобігти випадковому захопленню дитини.
- ▶ Не піддавайте пристрій впливу прямих сонячних променів.
- ▶ Пристрій не можна використовувати на відкритому повітрі.
- ▶ Виробник не несе відповідальності за будь-яку шкоду, спричинену використанням пристрою у спосіб, що не відповідає інформації, яка міститься в цій інструкції з експлуатації!

**УВАГА! Будь ласка, не перекривайте вентиляційні отвори в корпусі приладу, як у окремому, так і у вбудованому виконанні.**

**ПОПЕРЕДЖЕННЯ! Захистіть контур охолодження від пошкоджень.**

**УВАГА! Будь ласка, не використовуйте механічні пристрої або інші засоби для прискорення процесу розморожування, за винятком рекомендованих виробником.**

**УВАГА! Будь ласка, будьте обережні, щоб не пошкодити систему охолодження.**

**УВАГА! Будь ласка, не використовуйте електроприлади в зоні зберігання харчових продуктів, за винятком рекомендованих виробником.**

**УВАГА! Щоб уникнути небезпеки через нестабільність пристрою, встановлюйте його відповідно до інструкцій.**

- ▶ Не використовуйте пошкоджений прилад, у тому числі з пошкодженим кабелем живлення або вилкою – він повинен бути відремонтований уповноваженим сервісним агентом, інакше існує ризик виникнення небезпеки.
- ▶ Система охолодження використовує холодоагент R600a.  
Переконайтеся, що жодна частина контуру охолодження не була пошкоджена під час транспортування або встановлення пристрою.
  - ▶ уникати відкритого вогню та джерел займання

Д ретельно провітрити приміщення, в якому знаходиться прилад



**ПОПЕРЕДЖЕННЯ! Під час використання, обслуговування та утилізації пристрою, будь ласка, звертайте особливу увагу на сусідній - жовтий або помаранчевий - символ, який знаходиться на задній частині пристрою (на задній панелі або на компресорі).**

Сигналізує про ризик пожежі через наявність легкозаймистих речовин у системі охолодження. З цієї причини пристрій завжди слід тримати подалі від джерел вогню.

- Д Якщо прилад залишається порожнім протягом тривалого періоду часу, його слід вимкнути, розморозити, почистити, висушити і залишити дверцята відкритими, щоб запобігти розмноженню бактерій у приладі.
- Д Очистіть резервуари для води, якщо вони не використовувалися протягом 48 годин, промийте систему водопостачання, підключену до джерела води, якщо вода не бралася протягом 5 днів.
- Д Прилад не призначений для заморожування свіжих продуктів.

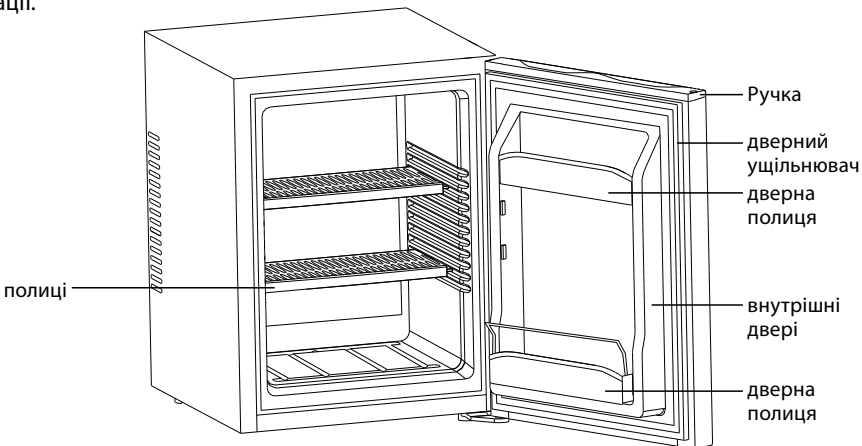
## ОПИС ПРИСТРОЮ

Метод охолодження агрегату заснований на ефекті Пельтьє, завдяки чому тепло концентрується на одній стороні агрегату, а ефективне охолодження відбувається на протилежній стороні. Він також дуже простий у використанні, не має рухомих частин, не створює шуму і має тривалий термін служби. Продукт підходить для використання в готельних номерах, корпоративних приймальнях та організаціях.

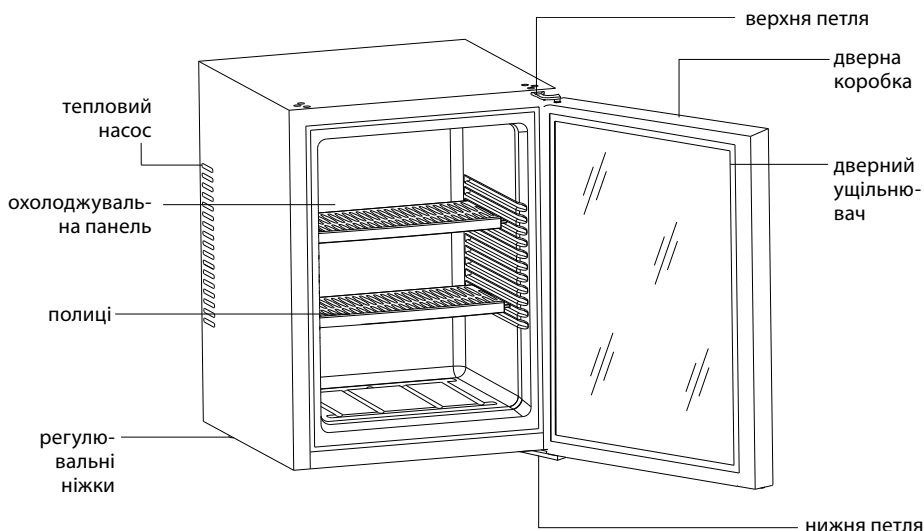
Перед встановленням або зняттям пристрою необхідно відключити його від джерела живлення.

Не переміщуйте прилад, тримаючись за дверцята.

Перед використанням холодильника уважно прочитайте зміст цього посібника з експлуатації.




MPM-30-MBS-06



МРМ-35-МВУ-07

## ЗАХИСТ НАВКОЛИШНЬОГО СЕРЕДОВИЩА

 Цей блок не містить скла, яке може пошкодити озоновий шар, у контурі охолодження або в ізоляційному матеріалі. Пристрій не можна викидати разом із побутовими відходами. Ізоляційна піна містить легкозаймисті гази: пристрій слід утилізувати відповідно до правил, які можна отримати в місцевих органах влади. Уникайте пошкодження системи охолодження, особливо теплообмінника.



Символ на продукті або упаковці вказує на те, що продукт не можна утилізувати разом з побутовими відходами. Замість цього його слід віднести до відповідного пункту збору для переробки електричного та електронного обладнання. Забезпечення належної утилізації продукту допоможе уникнути

можливих негативних наслідків для навколишнього середовища та життя людей, які можуть виникнути в іншому випадку. Більш детальну інформацію про те, як утилізувати цей продукт, можна отримати у місцевій владі, в пункті збору побутових відходів або в магазині, де ви його придбали.

### Пакувальні матеріали



Пакувальний матеріал на 100% придатний для вторинної переробки і має символ вторинної переробки. Утилізувати відповідно до місцевих правил утилізації. Тримайте упаковку (поліетиленові пакети, вироби з полістиролу тощо) подалі від дітей, оскільки вони є джерелом потенційної небезпеки.

## 1. ПОПЕРЕДЖЕННЯ

- ❗ Холодильник повинен бути підключений до спеціальної, окремої електричної розетки - заземлювача. Електрична розетка повинна відповідати відповідним нормам.

- ▶ Будь ласка, переконайтеся, що ніхто не має доступу до системи охолодження в задній частині холодильника - під час роботи вона досягає високих температур.
- ▶ Корпус холодильника не повинен контактувати з водою.
- ▶ У холодильнику заборонено зберігати вибухові речовини, легкозаймисті матеріали, їдкі кислоти та лужні розчини.
- ▶ У разі виникнення проблем або незвичної поведінки приладу, будь ласка, негайно зверніться до нашого відділу обслуговування клієнтів або до продавця приладу для отримання сервісного обслуговування. Будь ласка, не розбирайте холодильник без дозволу.
- ▶ Температура всередині приладу вища за 0 °C, не кладіть у прилад продукти, які підлягають заморожуванню.

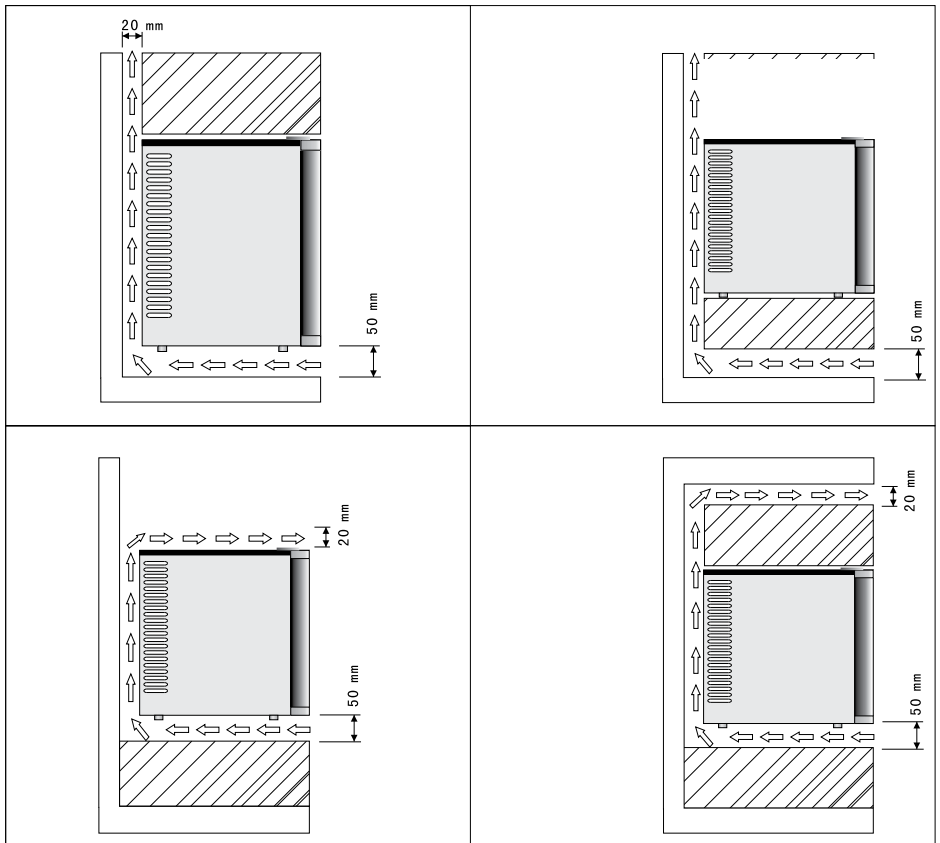
## 2. ПРАВИЛЬНЕ ПОЗИЦІОНУВАННЯ

- ▶ Прилад не призначений для вбудовування.
- ▶ Пристрій слід встановлювати в місці, де температура навколишнього середовища відповідає кліматичному класу, зазначеному на паспортній табличці пристрою.

### **Кліматичні класи холодильного обладнання:**

- ▶ розширений помірний - пристрій призначений для використання при температурі навколишнього середовища від +10°C до +32°C (SN)
- ▶ помірний - пристрій призначений для використання при температурі навколишнього середовища від +16°C до +32°C (N)
- ▶ субтропічний - пристрій призначений для використання при температурі навколишнього середовища від +16°C до +38°C (ST)
- ▶ тропічний - пристрій призначений для використання при температурі навколишнього середовища від +16°C до +43°C (T)
- ▶ Важливою є належна вентиляція пристрою. Недостатня вентиляція може пошкодити внутрішню друковану плату і є причиною скорочення терміну служби пристрою.
- ▶ Правильне розташування холодильника, що забезпечує достатній теплообмін, показано на малюнку 1.
- ▶ Площа вхідного і вихідного отворів повинна бути не менше <sup>200</sup> см<sup>2</sup>, щоб забезпечити вільний потік повітря на вході і виході. Будь ласка, не ставте холодильник у закриту шафу.
- ▶ Відстань між холодильною вітриною та стіною має бути не менше 20 мм.
- ▶ Висота дна над підлогою повинна бути не менше 50 мм, щоб забезпечити оптимальний потік повітря.

► При вентиляції необхідно враховувати всю систему охолодження.



**УВАГА!** Площа навколо вентиляційної решітки (1) повинна бути не менше  $200 \text{ cm}^2$ .

**УВАГА!** Будь ласка, зверніть особливу увагу на наведену нижче інформацію, щоб забезпечити оптимальне використання холодильника та зменшити споживання електроенергії:

Холодильник не повинен знаходитися біля джерела тепла або під впливом прямих сонячних променів.

Жодні предмети не повинні перешкоджати потоку повітря біля системи охолодження. Вентиляційну решітку не можна закривати будь-яким чином, наприклад, прикрасами, одягом тощо.

Холодильник повинен стояти рівно і стійко.



### 3. ТЕХНІЧНЕ ОБСЛУГОВУВАННЯ

Рекомендується очистити холодильну вітрину перед введенням в експлуатацію!

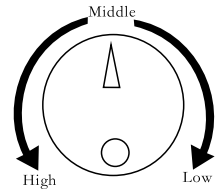
- ▶ Будь ласка, чистіть холодильник м'якою ганчіркою, змоченою у воді з нейтральним миючим засобом, потім вимийте внутрішню частину і корпус холодильника чистою водою і витріть насухо.
- ▶ Після використання холодильника, будь ласка, видаліть пил, що накопився в системі охолодження на задній панелі приладу, за необхідності використовуючи м'яку тканину та мітлу для пилу.
- ▶ Будь ласка, очищайте резервуар для води, розташований у задній частині холодильника, щоквартально або частіше, якщо це необхідно. Спосіб демонтажу резервуара показаний на малюнку нижче.
- ▶ Якщо вам потрібно почистити полиці на дверцятах, будь ласка, підніміть полиці вгору, а потім зніміть їх.

**Якщо кабель живлення пошкоджено, з метою безпеки його заміну може здійснювати лише виробник, його представник або інша кваліфікована особа.**

- ▶ Холодильник має автоматичну систему розморожування.

### 4. СПОСІБ ЗАСТОСУВАННЯ

- ▶ Будь ласка, кладіть продукти через 2-3 години після увімкнення приладу, коли внутрішня частина відділення вже охолоне.
- ▶ Полиці можна вільно регулювати залежно від розміру предметів, що зберігаються.
- ▶ Пристрій має ручку для регулювання температури.
- ▶ Рекомендована найоптимальніша температура зберігання - 12°C, індикатор на середньому циферблаті.
- ▶ Вмикач світла знаходиться всередині холодильної камери; світло вмикається автоматично, коли відчиняються дверцята холодильника.
- ▶ Перед заміною лампочки відключіть пристрій від мережі живлення!
- ▶ Процедура заміни лампочки виглядає наступним чином:
- ▶ Відключіть електроживлення, зніміть прозору кришку лампочки, розташовану у верхній частині холодильної камери, викрутіть перегорілу лампочку проти годинникової стрілки і вийміть її, потім вкрутіть нову лампочку за годинниковою стрілкою і встановіть кришку на місце. Лампочка повинна бути того ж типу і з тими ж характеристиками.
- ▶ Якщо пристрій оснащений світлодіодним підсвічуванням, не знімайте кришку і не розбирайте підсвічування самостійно. Для цього зверніться до свого сервісного представника.
- ▶ Слід використовувати тільки світлодіодні лампи, що постачаються виробником або сервісним представником.



## 5. ЗМІНА НАПРЯМКУ ВІДЧИНЕННЯ ДВЕРЕЙ

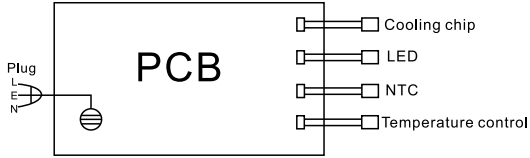
- ▶ Переконайтеся, що пристрій відключено від мережі і з нього злито воду.
- ▶ Щоб зняти дверцята, нахиліть пристрій назад. Встановіть пристрій на стійку поверхню, щоб уникнути ковзання під час обертання дверцят.
- ▶ Всі розібрані деталі повинні бути збережені для повторного збирання дверей.
- ▶ Пристрій не можна класти на підлогу через ризик пошкодження системи охолодження.
- ▶ Збірка повинна здійснюватися двома людьми.
  - a. відкрутіть гвинти шарнірів на правій стороні пристрою
  - b. зняти обидві петлі - верхню і нижню
  - c. встановіть двері на петлі, затягніть шурупи.

## ВИРІШЕННЯ ПРОБЛЕМ

Проблема	Вирішення
Холодильник не працює	Без підключення до електромережі. Деактивованій або перегорів запобіжник.
Їжа занадто гаряча	Температура навколишнього середовища вища за норму. Двері відчиняються занадто часто. Двері не до кінця зачинені. Неправильне налаштування ручки температури. Ущільнювач не прилягає до дверей. Недостатньо вільного простору навколо пристрою. Недостатня напруга.
Освітлення не працює	Без підключення до електромережі. Деактивованій або перегорів запобіжник. Перегоріла світлодіодна лампочка.
Дверцята не закриваються належним чином	Прилад вирівняно неправильно. Неправильне кріплення дверей. Прокладка брудна. Поліці або балкони знаходяться в неправильному положенні.

## ПРИНЦИПОВА СХЕМА

220-240V~



**УВАГА! Фірма MPM agd S.A. залишає за собою право вносити технічні зміни!**

Інформація про модель → (\*)

A

A

Ви можете отримати доступ до інформації про модель, що зберігається в базі даних продуктів, відвідавши наступні сайти та знайшовши ідентифікатор моделі (\*), який можна знайти на енергетичній етикетці. <https://eprel.ec.europa.eu/>

**Технічні параметри наведено на заводській табличці виробу.**

## ПРАВИЛЬНА УТИЛІЗАЦІЯ ПРОДУКТУ (відходи електричного та електронного обладнання)

### Польща



Маркування, розміщене на виробі, вказує на те, що виріб не слід викидати разом з іншими побутовими відходами після закінчення терміну його експлуатації. Використане обладнання може мати негативний вплив на навколишнє середовище та здоров'я людей через потенційний вміст небезпечних речовин, сумішей та компонентів. Змішування електричних відходів з іншими відходами або їх непрофесійне розбирання може призвести до виділення речовин, шкідливих для здоров'я та навколишнього середовища. Використаний пристрій необхідно здати на пункт збору відходів електричного та електронного обладнання. Щоб отримати детальну інформацію про місце повернення електричних та електронних відходів, користувачеві необхідно звернутися до пункту збору комунального обладнання або заводу з перероблення відходів.

**PL** Życzymy zadowolenia z użytkowania naszego wyrobu i zapraszamy do skorzystania z szerokiej oferty handlowej firmy ***MPM***

**EN** We wish you satisfaction from using the product and invite you to check a wide range of other ***MPM*** appliances

**DE** Wir hoffen, dass Sie mit unserem Produkt zufrieden sind und laden Sie ein, unter unser breites Handelsangebot zu nutzen ***MPM***

**NL** We wensen u veel plezier met het gebruik van ons product en nodigen u uit om gebruik te maken van het brede commerciële aanbod van het bedrijf. ***MPM***

**UA** Бажаємо задоволення від використання нашого продукту та запрошуємо скористатися широкою комерційною пропозицією компанії ***MPM***

MPM agd S.A.  
ul. Brzozowa 3, 05-822 Milanówek, Polska  
tel.: (22) 380 52 34, fax: (22) 380 52 72, BDO: 000027599